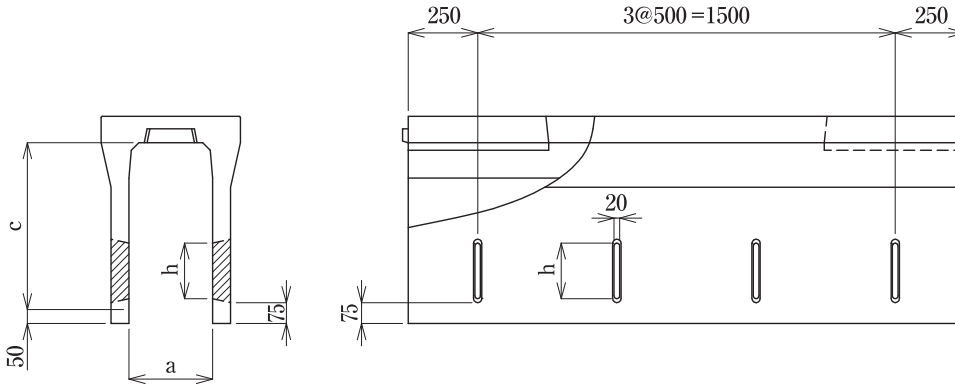
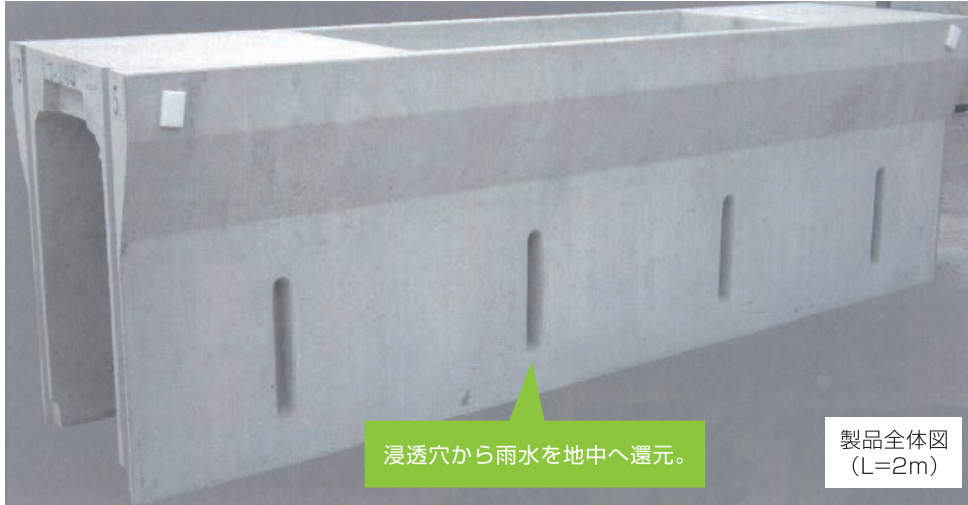


シントーVS側溝

雨水浸透型VS可変側溝。側面のスリットから雨水を浸透させ、地中へ還元させます。



シントーVS側溝 対応サイズ

呼び名(a)	寸法(mm)		呼び名(a)	寸法(mm)		呼び名(a)	寸法(mm)		
	c	h		c	h		c	h	
250	500	200	400	400	200	600	600	200	
	600	200		500	200		700	200	
	700	200		600	200		800	200	
	800	200		700	200		900	200	
	900	200		800	200		1000	200	
	1000	200		900	200		1100	200	
300	300	100	400	1000	200	600	1200	200	
	400	150		500	1100		200	500	200
	500	200			600		200	600	200
	600	200	700		200		700	200	
	700	200	800		200		800	200	
	800	200	900		200		900	200	
	900	200	1000	200	1000		200		
	1000	200	1100	200	1100		200		
1100	200	1200	200	1200	200				

※浸透穴は片側または両側に空けることができます。

01
ボックス
カルバート

02
コンクリート
床版

03
擁壁

04
道路用製品
VS側溝

05
道路用製品
側溝

06
道路用製品
境界ブロック

07
柵

08
ポリコン製品

09
名古屋市製品

10
その他製品

11
会社概要