

VS側溝 本体隅切・電柱除け

01

ボックス
カルバート

02

コンクリート
床版

03

擁壁

04

道路用製品
VS側溝

05

道路用製品
側溝

06

道路用製品
境界ブロック

07

柵

08

ポラコン製品

09

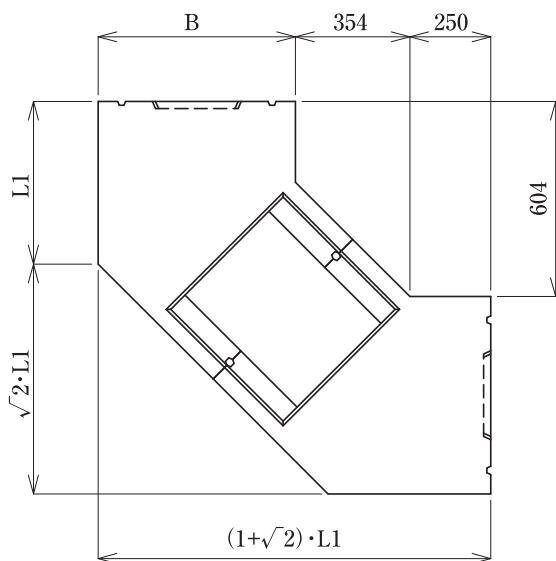
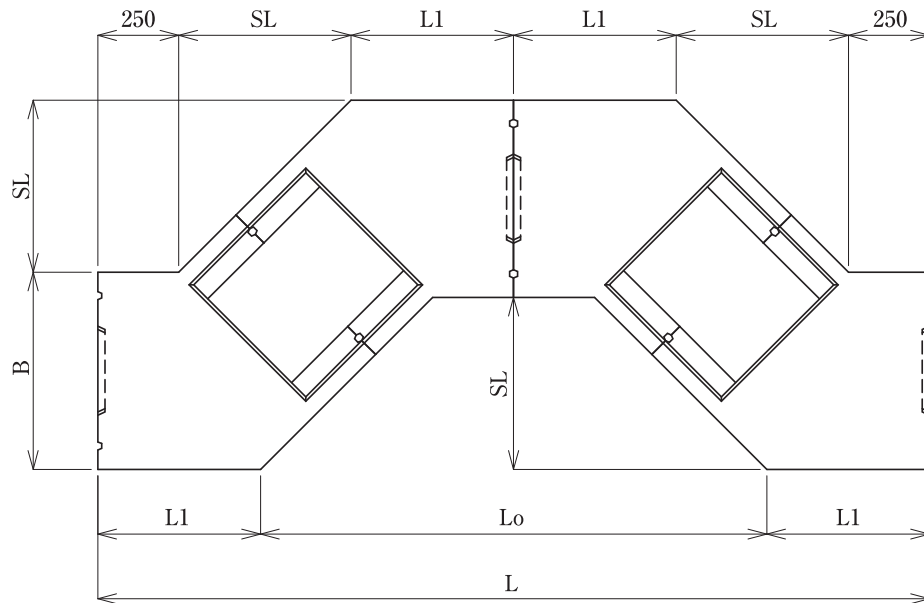
名古屋市製品

10

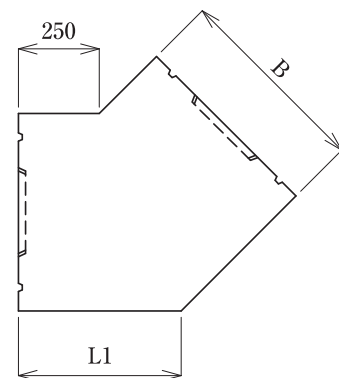
その他製品

11

会社概要

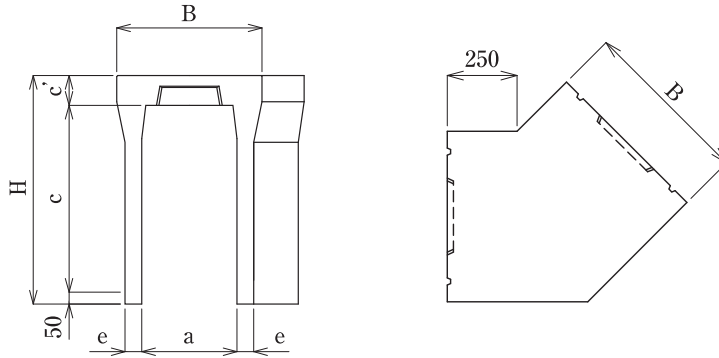


蓋掛け無しタイプ



呼び名	寸法(mm)				
	B	L1	L	Lo	SL
250	450	436	2344	1472	485
300	500	457	2414	1500	500
400	610	503	2570	1564	532
500	720	548	2725	1629	564
600	830	594	2881	1693	597

VS側溝 本体隅切・電柱除け



呼び名		寸法(mm)						参考重量(kg)
		B	H	a	c	c'	e	
250	250×250	450	390	250	235	105	75	132
	250×300	450	440	250	285	105	75	145
	250×400	450	540	250	385	105	75	169
	250×500	450	640	250	485	105	75	194
	250×600	450	740	250	585	105	75	219
	250×700	450	840	250	685	105	75	243
	250×800	450	940	250	785	105	75	268
	250×900	450	1040	250	885	105	75	293
300	300×1000	450	1140	250	985	105	75	317
	300×300	500	445	300	285	110	65	158
	300×400	500	545	300	385	110	65	178
	300×500	500	645	300	485	110	65	201
	300×600	500	745	300	585	110	65	223
	300×700	500	845	300	685	110	65	246
	300×800	500	945	300	785	110	85	321
	300×900	500	1045	300	885	110	85	349
400	300×1000	500	1145	300	985	110	85	377
	300×1100	500	1245	300	1085	110	85	406
	400×400	610	560	400	385	125	70	230
	400×500	610	660	400	485	125	70	254
	400×600	610	760	400	585	125	70	281
	400×700	610	860	400	685	125	70	302
	400×800	610	960	400	785	125	70	331
	400×900	610	1060	400	885	125	90	420
500	400×1000	610	1160	400	985	125	90	454
	400×1100	610	1260	400	1085	125	90	487
	400×1200	610	1360	400	1185	125	90	518
	500×500	720	675	500	490	135	70	305
	500×600	720	775	500	590	135	70	331
	500×700	720	875	500	690	135	70	358
	500×800	720	975	500	790	135	70	384
	500×900	720	1075	500	890	135	95	497
600	500×1000	720	1175	500	990	135	95	533
	500×1100	720	1275	500	1090	135	95	569
	500×1200	720	1375	500	1190	135	95	605
	500×1300	720	1475	500	1290	135	95	641
	500×1400	720	1575	500	1390	135	95	677
	600×600	830	790	600	590	150	75	408
	600×700	830	890	600	690	150	75	439
	600×800	830	990	600	790	150	75	470
600×900	830	1090	600	890	150	75	501	
600	600×1000	830	1190	600	990	150	100	632
	600×1100	830	1290	600	1090	150	100	672
	600×1200	830	1390	600	1190	150	100	713
	600×1300	830	1490	600	1290	150	100	754
	600×1400	830	1590	600	1390	150	100	794
	600×1500	830	1690	600	1490	150	100	834

※参考重量(kg)は蓋掛けありタイプの1本分の重量になります。

01

ボックス
カルバート

02

コンクリート
床版

03

擁壁

04

道路用製品
VS側溝

05

道路用製品
側溝

06

道路用製品
境界ブロック

07

樹

08

ポラコン製品

09

名古屋市製品

10

その他製品

11

会社概要