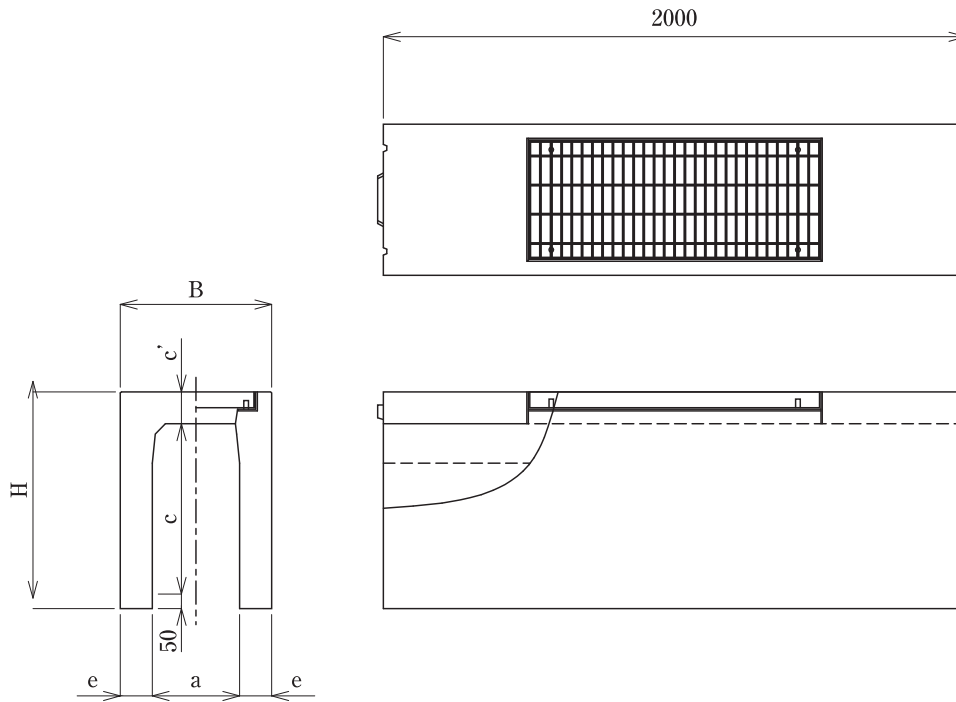


VS側溝 本体横断用(250~300)

自由勾配側溝の横断用タイプです。製品にはグレーチングがセットとなります。



呼び名	寸法(mm)						参考重量(kg)	
	B	H	a	c	c'	e		
250	250×250	450	390	250	235	105	100	426
	250×300	450	440	250	285	105	100	473
	250×400	450	540	250	385	105	100	567
	250×500	450	640	250	485	105	100	661
	250×600	450	740	250	585	105	100	755
	250×700	450	840	250	685	105	100	849
	250×800	450	940	250	785	105	100	943
	250×900	450	1040	250	885	105	100	1,037
	250×1000	450	1140	250	985	105	100	1,131
300	300×300	520	445	300	285	110	110	537
	300×400	520	545	300	385	110	110	642
	300×500	520	645	300	485	110	110	747
	300×600	520	745	300	585	110	110	852
	300×700	520	845	300	685	110	110	957
	300×800	520	945	300	785	110	110	1,062
	300×900	520	1045	300	885	110	110	1,167
	300×1000	520	1145	300	985	110	110	1,272
	300×1100	520	1245	300	1085	110	110	1,377
	300×1200	520	1345	300	1185	110	110	1,482
	300×1300	520	1445	300	1285	110	110	1,587
	300×1400	520	1545	300	1385	110	110	1,692
300×1500	520	1645	300	1485	110	110	1,797	

※太枠内は深型タイプになります。グレーチングは普通目と細目があります。

01
ボックス
カルバート

02
コンクリート
床版

03
擁壁

04
道路用製品
VS側溝

05
道路用製品
側溝

06
道路用製品
境界ブロック

07
柵

08
ポラコン製品

09
名古屋市製品

10
その他製品

11
会社概要

VS側溝 本体横断用(400~600)

01

ボックス
カルバート

02

コンクリート
床版

03

擁壁

04

道路用製品
VS側溝

05

道路用製品
側溝

06

道路用製品
境界ブロック

07

柵

08

ポリコン製品

09

名古屋市製品

10

その他製品

11

会社概要

呼び名	寸法(mm)							参考重量(kg)
	B	H	a	c	c'	e		
400	400×400	630	560	400	385	125	115	726
	400×500	630	660	400	485	125	115	836
	400×600	630	760	400	585	125	115	946
	400×700	630	860	400	685	125	115	1,056
	400×800	630	960	400	785	125	115	1,166
	400×900	630	1060	400	885	125	115	1,276
	400×1000	630	1160	400	985	125	115	1,386
	400×1100	630	1260	400	1085	125	115	1,496
	400×1200	630	1360	400	1185	125	115	1,606
	400×1300	630	1460	400	1285	125	115	1,716
	400×1400	630	1560	400	1385	125	115	1,826
	400×1500	630	1660	400	1485	125	115	1,936
	400×1600	630	1760	400	1585	125	115	2,046
	400×1700	630	1860	400	1685	125	115	2,156
	400×1800	630	1960	400	1785	125	115	2,266
400×1900	630	2060	400	1885	125	115	2,376	
400×2000	630	2160	400	1985	125	115	2,486	
500	500×400	750	575	500	385	140	125	848
	500×500	750	675	500	485	140	125	968
	500×600	750	775	500	585	140	125	1,088
	500×700	750	875	500	685	140	125	1,208
	500×800	750	975	500	785	140	125	1,328
	500×900	750	1075	500	885	140	125	1,448
	500×1000	750	1175	500	985	140	125	1,568
	500×1100	750	1275	500	1085	140	125	1,688
	500×1200	750	1375	500	1185	140	125	1,808
	500×1300	750	1475	500	1285	140	125	1,928
	500×1400	750	1575	500	1385	140	125	2,048
	500×1500	750	1675	500	1485	140	125	2,168
	500×1600	750	1775	500	1585	140	125	2,288
	500×1700	750	1875	500	1685	140	125	2,408
	500×1800	750	1975	500	1785	140	125	2,528
500×1900	750	2075	500	1885	140	125	2,648	
500×2000	750	2175	500	1985	140	125	2,768	
600	600×400	860	590	600	385	155	130	952
	600×500	860	690	600	485	155	130	1,076
	600×600	860	790	600	585	155	130	1,200
	600×700	860	890	600	685	155	130	1,324
	600×800	860	990	600	785	155	130	1,448
	600×900	860	1090	600	885	155	130	1,572
	600×1000	860	1190	600	985	155	130	1,696
	600×1100	860	1290	600	1085	155	130	1,820
	600×1200	860	1390	600	1185	155	130	1,944
	600×1300	860	1490	600	1285	155	130	2,068
	600×1400	860	1590	600	1385	155	130	2,192
	600×1500	860	1690	600	1485	155	130	2,316
	600×1600	860	1790	600	1585	155	130	2,440
	600×1700	860	1890	600	1685	155	130	2,564
	600×1800	860	1990	600	1785	155	130	2,688
600×1900	860	2090	600	1885	155	130	2,812	
600×2000	860	2190	600	1985	155	130	2,936	

※太枠内は深型タイプになります。グレーチングは普通目と細目があります。

VS側溝 本体横断用ワイド(700~1000)

呼び名	寸法(mm)							参考重量(kg)
	B	H	a	c	c'	e		
700	700×500	970	700	700	485	165	135	1,247
	700×600	970	800	700	585	165	135	1,374
	700×700	970	900	700	685	165	135	1,501
	700×800	970	1000	700	785	165	135	1,628
	700×900	970	1100	700	885	165	135	1,755
	700×1000	970	1200	700	985	165	135	1,882
	700×1100	970	1300	700	1085	165	135	2,009
	700×1200	970	1400	700	1185	165	135	2,136
	700×1300	970	1500	700	1285	165	135	2,262
800	800×600	1080	810	800	585	175	140	1,536
	800×700	1080	910	800	685	175	140	1,667
	800×800	1080	1010	800	785	175	140	1,799
	800×900	1080	1110	800	885	175	140	1,931
	800×1000	1080	1210	800	985	175	140	2,062
	800×1100	1080	1310	800	1085	175	140	2,194
	800×1200	1080	1410	800	1185	175	140	2,325
	800×1300	1080	1510	800	1285	175	140	2,457
	800×1400	1080	1610	800	1385	175	140	2,589
900	900×700	1190	920	900	685	185	145	1,816
	900×800	1190	1020	900	785	185	145	1,953
	900×900	1190	1120	900	885	185	145	2,089
	900×1000	1190	1220	900	985	185	145	2,225
	900×1100	1190	1320	900	1085	185	145	2,361
	900×1200	1190	1420	900	1185	185	145	2,498
	900×1300	1190	1520	900	1285	185	145	2,634
	900×1400	1190	1620	900	1385	185	145	2,770
	900×1500	1190	1720	900	1485	185	145	2,907
1000	1000×800	1300	1030	1000	785	195	150	2,098
	1000×900	1300	1130	1000	885	195	150	2,239
	1000×1000	1300	1230	1000	985	195	150	2,380
	1000×1100	1300	1330	1000	1085	195	150	2,521
	1000×1200	1300	1430	1000	1185	195	150	2,662
	1000×1300	1300	1530	1000	1285	195	150	2,803
	1000×1400	1300	1630	1000	1385	195	150	2,944

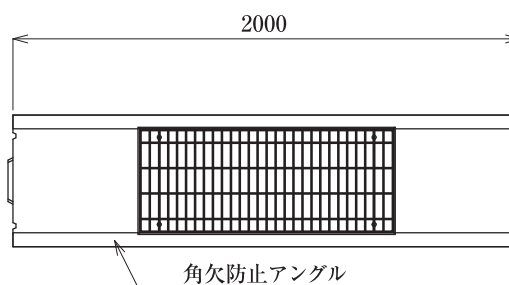
※グレーチングは普通目と細目があります。

VS横断用 角欠防止タイプ



角欠防止タイプも造れます

側溝天端に角欠防止の鋼製アングルを取り付けた製品です。



01

ボックス
カルバート

02

コンクリート
床版

03

擁壁

04

道路用製品
VS側溝

05

道路用製品
側溝

06

道路用製品
境界ブロック

07

柵

08

ポラコン製品

09

名古屋市製品

10

その他製品

11

会社概要