

境界ブロック コーナーブロック B・C

01

ボックス
カルバート

02

コンクリート
床版

03

擁壁

04

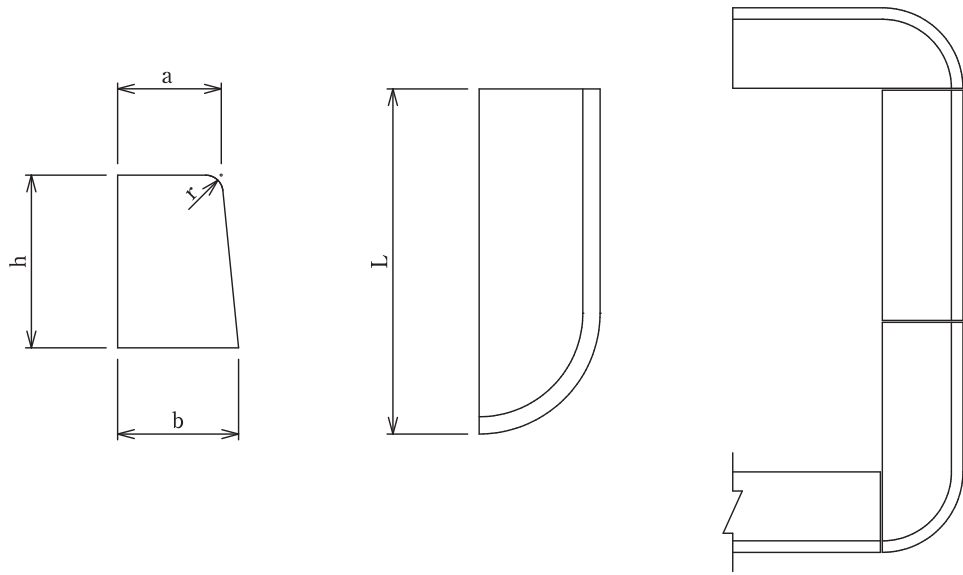
道路用製品
VS側溝

05

道路用製品
側溝

06

道路用製品
境界ブロック



呼び名	寸法(mm)					参考重量(kg)
	a	b	h	r	L	
コーナーブロックB	180	205	250	30	600	61
コーナーブロックC	180	210	300	30	600	76

Fブロック 自動車学校用

07

柵

08

ポリコン製品

09

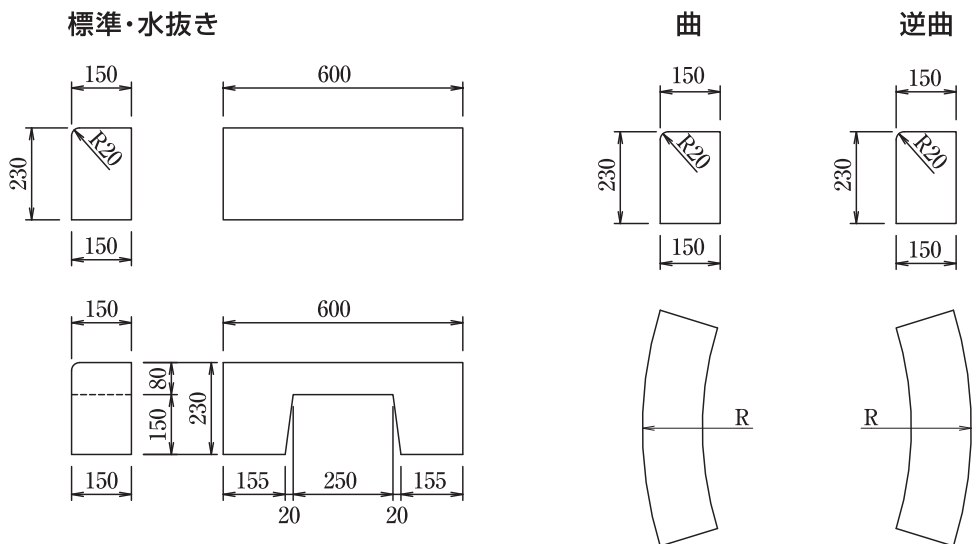
名古屋市製品

10

その他製品

11

会社概要



呼び名		寸法(mm)	参考重量(kg)
Fブロック	標準	150×230×600	48
	水抜き	150×230×600	35
	曲	150×230×600 0.5R~10R	42~49
	逆曲	150×230×600 1R~10R	46~49