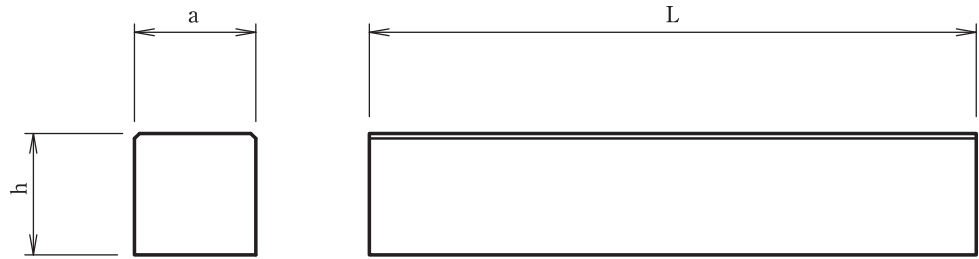


地先境界ブロック

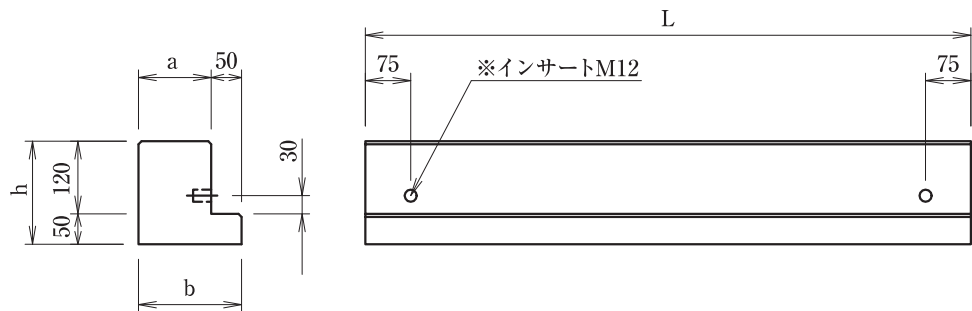
JIS A5371…※1 JIS A5372…※2

- 01
ボックス
カルバート
- 02
コンクリート
床版
- 03
擁壁
- 04
道路用製品
VS側溝
- 05
道路用製品
側溝
- 06
道路用製品
境界ブロック
- 07
柵
- 08
ポラコン製品
- 09
名古屋市製品
- 10
その他製品
- 11
会社概要



地先境界ブロック

呼び名	寸法(mm)			参考重量(kg)	
	a	h	L		
A	120	120	600	20	※1
A(幅60)	60	120	600	10	
A(幅80)	80	120	600	14	
B	150	120	600	25	※1
C	150	150	600	31	※1



ベース付地先境界ブロック

呼び名	寸法(mm)				参考重量(kg)
	a	b	h	L	
A	120	170	170	1000	54
A(幅60)	60	110	170	1000	30
A 連結タイプ	120	170	170	1000	54

※連結タイプには、連結プレートが付いてきます。