

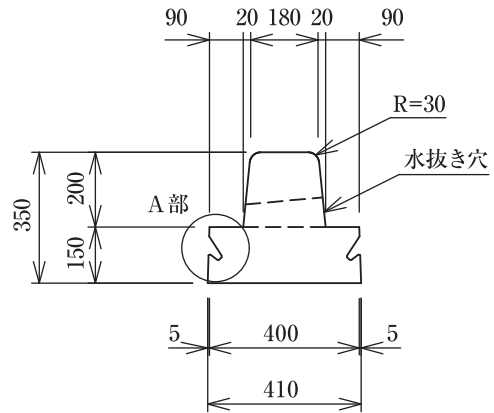
防草ブロック

- ・雑草が自ら成長を止める「次世代ブロック」
- ・震災復旧・復興に資する技術製品登録

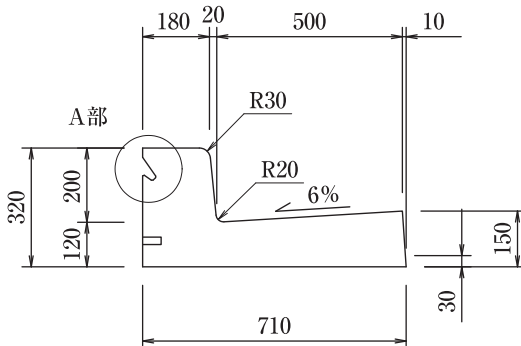
- ・NETIS旧登録技術(CB-050041-V)
- ・平成25年度「環境賞」優良賞技術



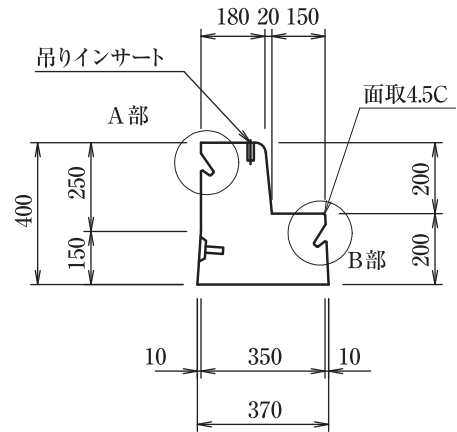
ベース付境界ブロック



L型街渠ブロック



中央分離帯ブロック



※その他製品もございます。

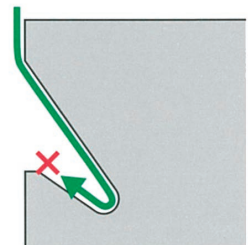
特徴

- ・雑草の成長を止めます
- ・維持管理費の軽減
- ・道路環境の美観と安全性の継続
- ・花粉症対策や通学路の安全確保

雑草が成長を止める構造

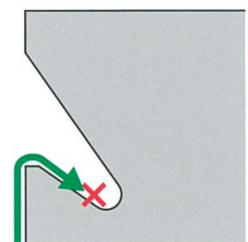
根の成長過程

根は地中に向かって下向きに成長しようとするが、成長途中で上向きに変えられるため、成長できずに枯れてしまう。



芽の成長過程

芽は太陽に向かって上向きに成長しようとするが、途中で進路を下向きに変えられるため、成長できずに枯れてしまう。



01

ボックス
カルバート

02

コンクリート
床版

03

擁壁

04

道路用製品
VS側溝

05

道路用製品
側溝

06

道路用製品
境界ブロック

07

柵

08

ポラコン製品

09

名古屋市製品

10

その他製品

11

会社概要