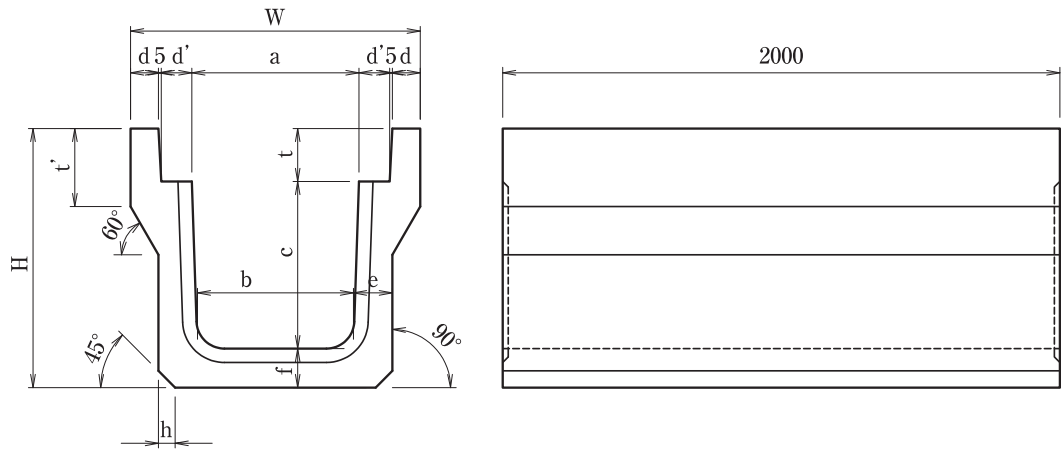


落ちふた式U形側溝 本体

JIS A5371...※1 JIS A5372...※2



呼び名	寸法(mm)													参考重量 (kg)	
	W	H	a	b	c	d	d'	e	f	h	t	t'			
1種 PU2	250	450	395	250	230	250	40	55	55	55	20	90	120	288	※2
	300A	500	455	300	280	300	40	55	60	60	20	95	120	346	※2
	300B	500	560	300	270	400	40	55	65	65	20	95	120	418	※2
	300C	500	665	300	260	500	40	55	70	70	20	95	120	494	※2
	400A	600	575	400	370	400	40	55	65	65	20	110	135	454	※2
	400B	600	680	400	360	500	40	55	70	70	20	110	135	534	※2
	500A	720	695	500	460	500	45	60	70	70	20	125	150	590	※2
	500B	720	800	500	450	600	45	60	75	75	20	125	150	676	※2
3種 PU3	250	460	405	250	230	250	45	55	65	65	30	90	120	332	※2
	300A	520	465	300	280	300	50	55	70	70	30	95	140	416	※2
	300B	520	565	300	270	400	50	55	70	70	40	95	140	468	※2
	300C	520	675	300	260	500	50	55	80	80	40	95	140	582	※2
	400A	630	580	400	370	400	55	55	80	80	40	110	140	514	※2
	400B	630	690	400	360	500	55	55	80	80	40	110	140	632	※2
	500A	750	705	500	460	500	60	60	80	80	40	125	155	696	※2
	500B	750	815	500	450	600	60	60	90	90	40	125	175	846	※2

落ちふた式U形側溝 本体 深型

呼び名	寸法(mm)													参考重量 (kg)
	W	H	a	b	c	d	d'	e	f	h	t	t'		
3種 PU3	250×300	460	460	250	230	300	45	55	65	65	30	90	120	362
	250×350	460	510	250	220	350	45	55	70	70	30	90	120	407
	250×400	460	565	250	220	400	45	55	70	70	30	90	120	437
	250×450	460	615	250	214	450	45	55	73	70	30	90	120	474
	250×500	460	670	250	200	500	45	55	80	80	30	90	120	539
	250×550	460	720	250	190	550	45	55	85	85	30	90	120	593
	300×600	520	785	300	250	600	50	55	90	90	40	95	140	713
	300×700	520	890	300	240	700	50	55	95	95	40	95	140	815
	300×800	520	995	300	230	800	50	55	100	100	40	95	140	921
	300×900	520	1100	300	220	900	50	55	105	105	40	95	140	1,032
	300×1000	520	1205	300	210	1000	50	55	110	110	40	95	140	1,148

01

ボックス
カルバート

02

コンクリート
床版

03

擁壁

04

道路用製品
VS側溝

05

道路用製品
側溝

06

道路用製品
境界ブロック

07

枳

08

ポリコン製品

09

名古屋市製品

10

その他製品

11

会社概要