

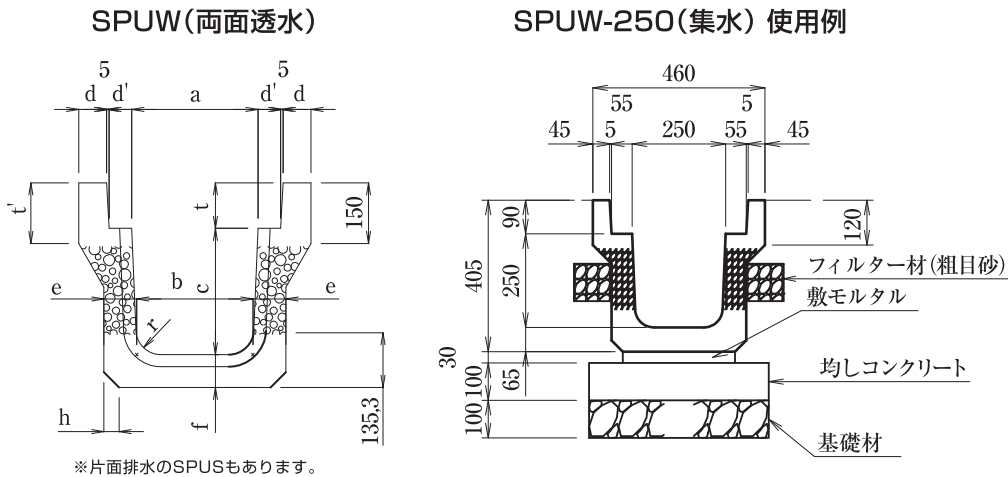
落ち蓋式ポラコン側溝 (SPUシリーズ)

集水ポラコン側溝

特長

- ・ 暗渠排水(集水)施設として使用できます。
- ・ JISタイプの一般U字溝と寸法が同一の製品もありますので併用することが出来ます。
- ・ 透水面にフィルター砂(目地砂)を使用することによりポーラス部分の目詰まりを 방지安定した集水機能を確認します。
- ・ 用途により、両面・片面が選べます。

施工断面

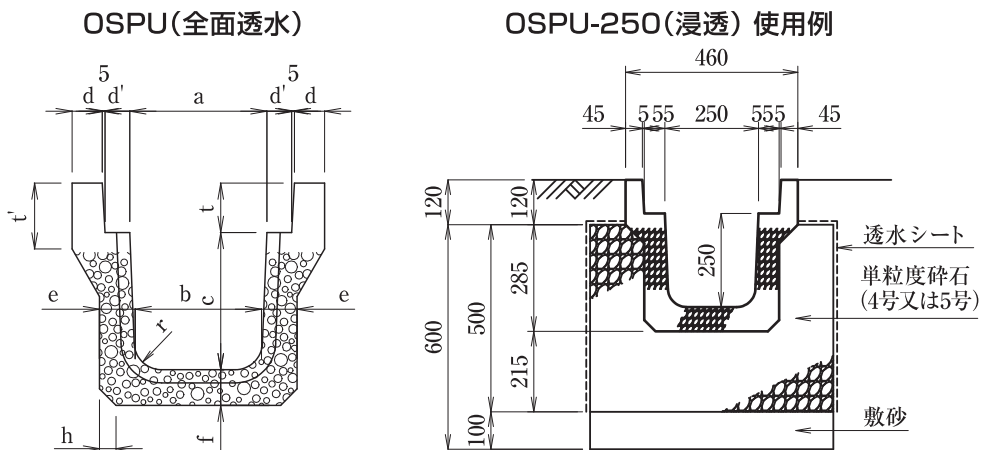


浸透ポラコン側溝

特長

- ・ 従来の側溝の「雨水をすみやかに下流に排出する」構造とは異なり、通常のU形側溝の排水機能と貯留部を持ち側溝底部及び側壁部から雨水を浸透させます。
- ・ 確定した貯留量の算出ができ貯留池の容量が縮小・流出抑制効果が大きいです。

施工断面



呼び名	寸法(mm)												参考重量(kg)		
	a	b	c	d	d'	e	f	h	t	t'	r	L	SPUS	SPUW	OSPU
250	250	230	250	45	55	65	65	30	90	120	50	2000	321	310	302
300A	300	280	300	50	55	70	70	30	95	140	50	2000	402	388	377
300B	300	270	400	50	55	70	70	40	95	140	50	2000	446	424	412
300C	300	260	500	50	55	80	80	40	95	140	50	2000	553	524	510

01
ボックス
カルバート

02
コンクリート
床版

03
擁壁

04
道路用製品
VS側溝

05
道路用製品
側溝

06
道路用製品
境界ブロック

07
柵

08
ポラコン製品

09
名古屋市製品

10
その他製品

11
会社概要