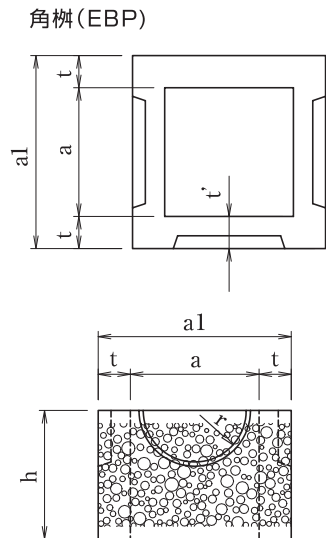
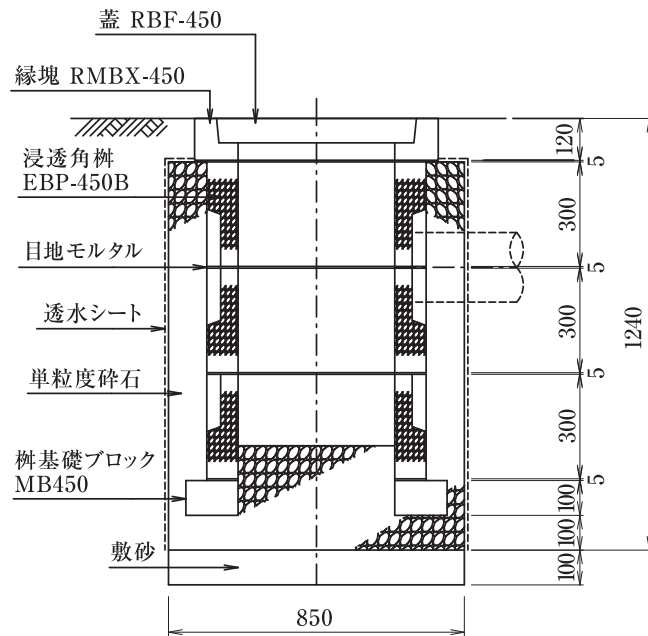


# 浸透ポラコン 角枳(EBPシリーズ)

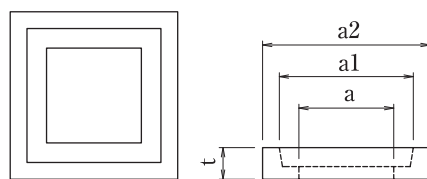
## 角型浸透枳

EBP-450の使用例



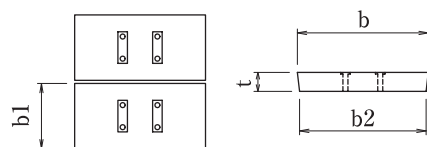
呼び名	寸法(mm)						参考重量(kg)
	a	a1	h	r	t	t'	
EBP-300B	300	450	300	120	75	40	65
EBP-450B	450	630	300	150	90	50	113

縁塊(RMBX)



呼び名	寸法(mm)				参考重量(kg)
	a	a1	a2	t	
RMBX-300	300	424	530	100	33
RMBX-450	450	574	700	120	61

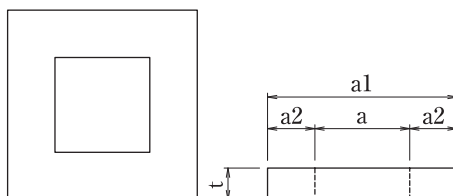
蓋(RBF)



呼び名	寸法(mm)				参考重量(kg)
	b	b1	b2	t	
RBF-300	414	207	400	60	23(組)
RBF-450	564	282	550	70	50(組)

※蓋(2枚1組、取手金具付)

枳基礎ブロック(MB)



呼び名	寸法(mm)				参考重量(kg)
	a	a1	a2	t	
MB-300	300	600	150	100	62
MB-450	450	750	150	100	90

01

ボックス  
カルバート

02

コンクリート  
床版

03

擁壁

04

道路用製品  
VS側溝

05

道路用製品  
側溝

06

道路用製品  
境界ブロック

07

枳

08

ポラコン製品

09

名古屋市製品

10

その他製品

11

会社概要