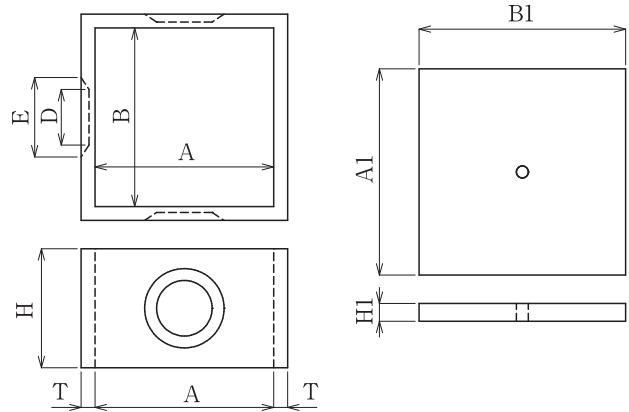
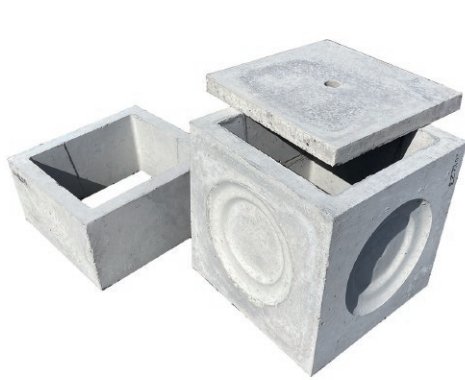


改良柵(宅内柵)



改良柵(宅内柵)

呼び名	寸法(mm)						参考重量(kg)
	A	B	H	T	D	E	
240×300	240	240	300	30	140	200	17
240×150	240	240	150	30	-	-	10
300×300	300	300	300	30	140	200	23
300×150	300	300	150	30	-	-	12
360×300	360	360	300	30	140	200	28
360×150	360	360	150	30	-	-	15
450×300	450	450	300	35	140	200	44
450×150	450	450	150	35	-	-	22
600×300	600	600	300	50	140	200	85
600×150	600	600	150	50	-	-	43

改良柵用ベタ蓋

呼び名	寸法(mm)			参考重量(kg)
	A1	B1	H1	
240用	300	300	30	6
300用	360	360	30	10
360用	500	500	40	24
450用	550	550	40	29

01
ボックス
カルバート

02
コンクリート
床版

03
擁壁

04
道路用製品
VS側溝

05
道路用製品
側溝

06
道路用製品
境界ブロック

07
柵

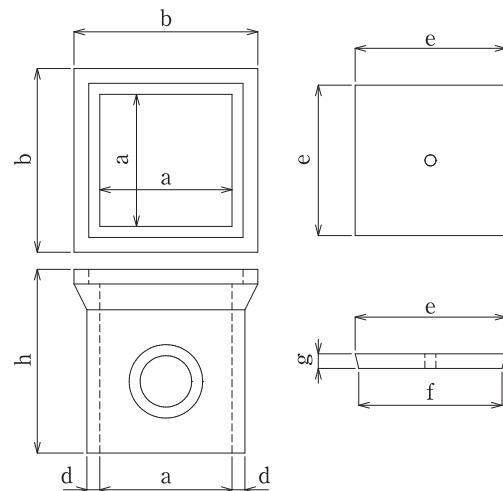
08
パラコン製品

09
名古屋市製品

10
その他製品

11
会社概要

角柵(ソケット付)



角柵(ソケット付)

呼び名	寸法(mm)				参考重量(kg)
	a	b	h	d	
240	240	360	360	35	32
300	300	420	420	35	43
360	360	500	500	35	67
450	450	600	600	45	136
600	600	740	610	45	155

角柵用ふた

呼び名	寸法(mm)			参考重量(kg)
	e	f	g	
240	290	270	30	7
300	350	335	30	10
360	410	390	40	16
450	500	480	45	27
600	650	650	45	45