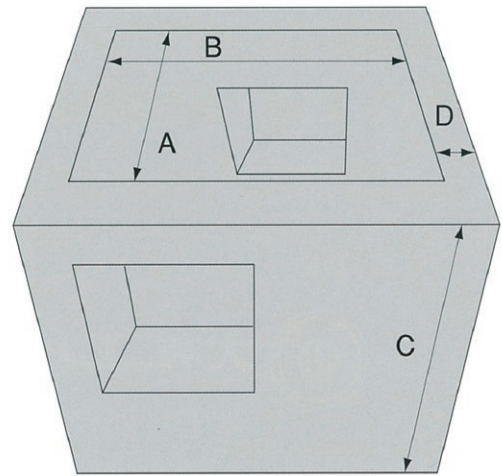


現場打集水枺

現場打設「集水枺」のプレキャスト化。現場打ち製品を工場で製造します。
サイズ・形態・取付穴の位置も自由に対応出来ます。



鋼製型枠対応サイズ

内寸法 A×B (mm)	肉厚 D (mm)	高さ C (mm)
300×300	150	~1000
400×400	150	~1500
450×450	150	~1250
500×500	150・200	~1500
600×600	150・200	~1500
700×700	150・200	~1250
800×800	150・200	~1500
900×900	200	~1500
600~1000×600~1000	150	~1250
800~1500×800~1500	200	~2000

※上記寸法以外も製造可能ですのでご相談ください。

分割型集水枺

製品を上下分割することにより、部材の重量を軽くすることが出来ます。



01

ボックス
カルバート

02

コンクリート
床版

03

擁壁

04

道路用製品
VS側溝

05

道路用製品
側溝

06

道路用製品
境界ブロック

07

枺

08

パラコン製品

09

名古屋市製品

10

その他製品

11

会社概要

現場打集水柵

大型集水柵

トラックでの運搬が可能な範囲であれば、1500角以上の大型柵も製造が出来ます。

内径2000×2000、外幅2400×2400の集水柵



内径2000×2000、外幅2600×2600の集水柵



異形集水柵

現場の状況に合わせて、さまざまなかたちで製造が出来ます。

台形集水柵



六角形集水柵



天端勾配付集水柵

道路勾配、エプロン勾配に合わせた天端勾配付製品も製造可能です。

天端勾配付集水柵



街渠柵(エプロン6%勾配)



01

ボックス
カルバート

02

コンクリート
床版

03

擁壁

04

道路用製品
VS側溝

05

道路用製品
側溝

06

道路用製品
境界ブロック

07

柵

08

ポリコン製品

09

名古屋市製品

10

その他製品

11

会社概要