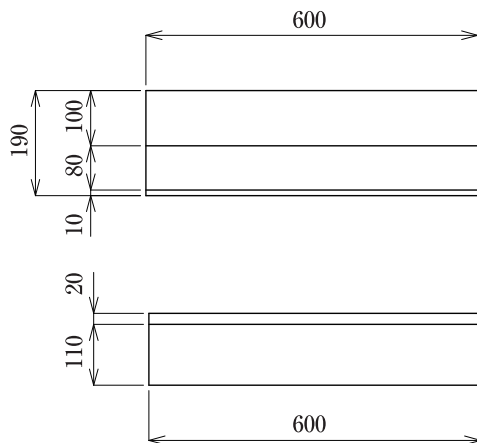
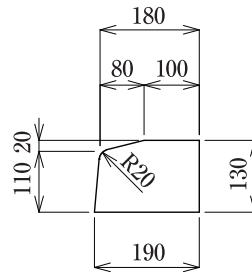


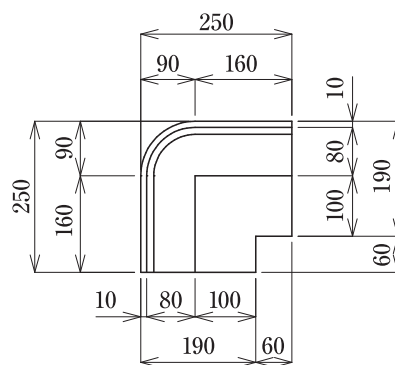
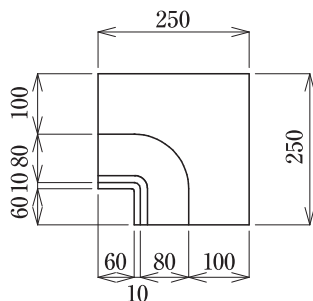
歩車道境界ブロック (D)



内コーナー用

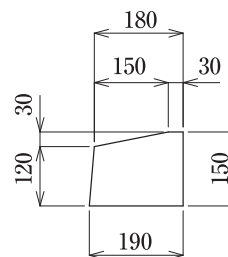
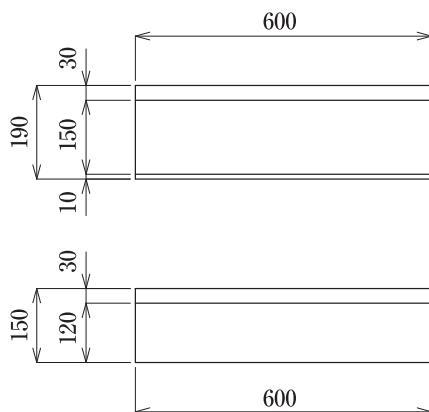


外コーナー用



呼び名	寸法(mm)	参考重量(kg)
Dブロック	180/190×130/110×600	30
Dブロック 曲	180/190×130/110×600 1・2・3・4・5R	30
Dブロック コーナー入	180/190×130/110×250/250	19
Dブロック コーナー出	180/190×130/110×250/250	19

歩車道境界ブロック (E)



呼び名	寸法(mm)	参考重量(kg)
Eブロック	180/190×150/120×600	35
Eブロック 曲	180/190×150/120×600 2・3・4・5・6R	35

01

ボックス
カルバート

02

コンクリート
床版

03

擁壁

04

道路用製品
VS側溝

05

道路用製品
側溝

06

道路用製品
境界ブロック

07

柵

08

ポリコン製品

09

名古屋市製品

10

その他製品

11

会社概要