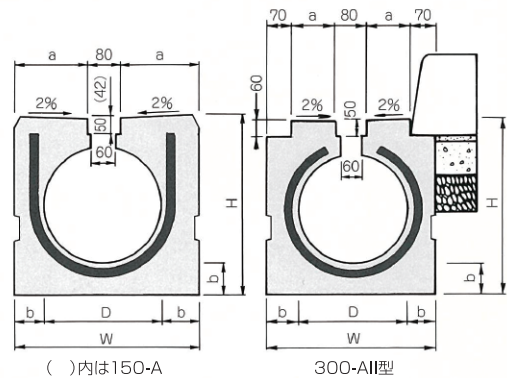
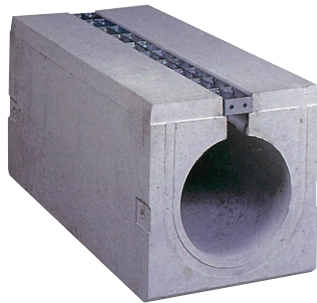


円型水路

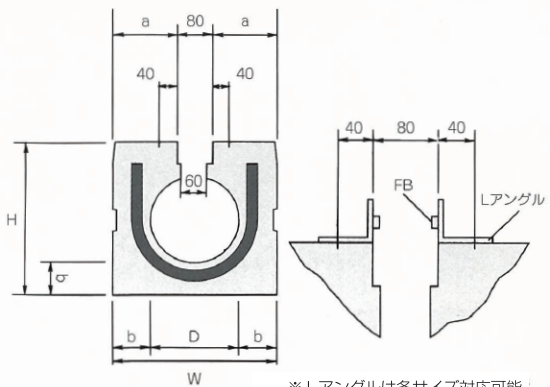
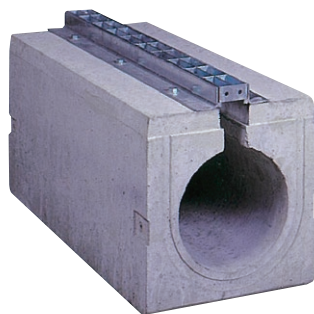
縦断用A型



| 呼び名 | 寸法(mm) | | | | | | 参考重量(kg) | | |
|---------|--------|-----|-----|------|------|-----|----------|--------|-------|
| | D | H | W | L | a | b | L=1000 | L=2000 | |
| 150-A | 150 | 283 | 280 | 1000 | — | 100 | 65 | 125 | — |
| 200-A | 200 | 350 | 360 | 1000 | 2000 | 140 | 80 | 200 | 390 |
| 250-A | 250 | 420 | 410 | 1000 | 2000 | 165 | 80 | 265 | 515 |
| 300-A | 300 | 480 | 460 | 1000 | 2000 | 190 | 80 | 330 | 645 |
| 300-AII | 300 | 480 | 460 | 1000 | 2000 | 120 | 80 | 315 | 615 |
| 350-A | 350 | 560 | 550 | 1000 | 2000 | 235 | 100 | 470 | 925 |
| 400-A | 400 | 620 | 600 | 1000 | 2000 | 260 | 100 | 550 | 1,085 |
| 500-A | 500 | 760 | 740 | 1000 | — | 330 | 120 | 840 | — |

※L=1000とL=2000の2種類があります。

都市型M型

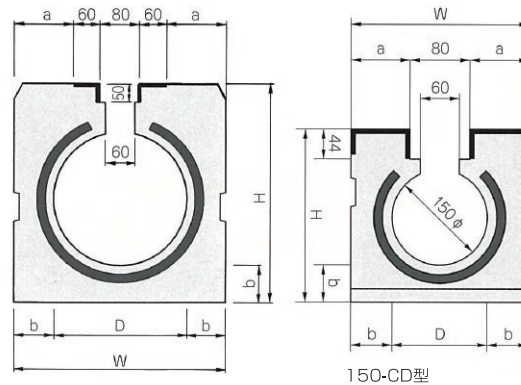
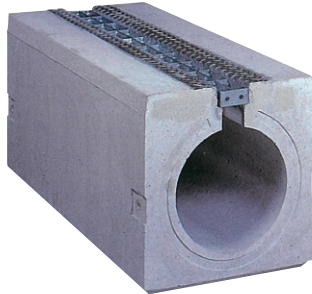


| 呼び名 | 寸法(mm) | | | | | | 参考重量(kg) | | |
|-------|--------|-----|-----|------|------|-----|----------|--------|-------|
| | D | H | W | L | a | b | L=1000 | L=2000 | |
| 150-M | 150 | 283 | 280 | 1000 | — | 100 | 65 | 130 | — |
| 200-M | 200 | 350 | 360 | 1000 | 2000 | 140 | 80 | 205 | 400 |
| 250-M | 250 | 420 | 410 | 1000 | 2000 | 165 | 80 | 270 | 525 |
| 300-M | 300 | 480 | 460 | 1000 | 2000 | 190 | 80 | 335 | 655 |
| 350-M | 350 | 560 | 550 | 1000 | 2000 | 235 | 100 | 480 | 945 |
| 400-M | 400 | 620 | 600 | 1000 | 2000 | 260 | 100 | 560 | 1,105 |
| 500-M | 500 | 760 | 740 | 1000 | — | 330 | 120 | 850 | — |

※L=1000とL=2000の2種類があります。

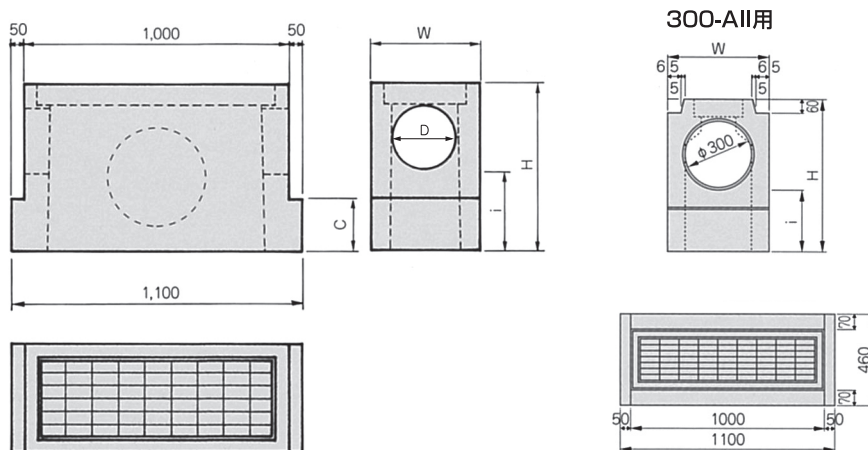
円型水路

横断用CD型



| 呼び名 | 寸法(mm) | | | | | | 参考重量(kg) |
|--------|--------|-----|-----|------|-----|-----|----------|
| | D | H | W | L | a | b | |
| 150-CD | 150 | 283 | 280 | 1000 | 100 | 65 | 130 |
| 200-CD | 200 | 350 | 360 | 1000 | 80 | 80 | 205 |
| 250-CD | 250 | 420 | 410 | 1000 | 105 | 80 | 270 |
| 300-CD | 300 | 480 | 460 | 1000 | 130 | 80 | 335 |
| 350-CD | 350 | 560 | 550 | 1000 | 175 | 100 | 480 |
| 400-CD | 400 | 620 | 600 | 1000 | 200 | 100 | 560 |
| 500-CD | 500 | 760 | 740 | 1000 | 270 | 120 | 850 |

A用集水桝



| 呼び名 | 寸法(mm) | | | | | | 参考重量(kg) |
|----------|--------|-----|-----|-----|-----|-----------|----------|
| | D | H | W | i | c | グレーチング普通目 | |
| 200用 | 200 | 600 | 360 | 330 | 230 | 232×880 | 245 |
| 250用 | 250 | 650 | 410 | 310 | 210 | 280×880 | 260 |
| 300用 | 300 | 700 | 460 | 300 | 200 | 325×880 | 285 |
| 300-AII用 | 300 | 700 | 460 | 300 | 200 | 200×870 | 265 |
| 350用 | 350 | 750 | 550 | 290 | 170 | 380×840 | 390 |
| 400用 | 400 | 850 | 600 | 330 | 210 | 431×840 | 475 |
| 500用 | 500 | 950 | 740 | 310 | 170 | 572×840 | 630 |

01
ボックス
カルバート

02
コンクリート
床版

03
擁壁

04
道路用製品
VS側溝

05
道路用製品
側溝

06
道路用製品
境界ブロック

07
枘

08
ポリコン製品

09
名古屋市製品

10
その他製品

11
会社概要