

# VS側溝用 プレキャストベース

01

ボックス  
カルバート

02

コンクリート  
床版

03

擁壁

04

道路用製品  
VS側溝

05

道路用製品  
側溝

06

道路用製品  
境界ブロック

07

柵

08

ポリコン製品

09

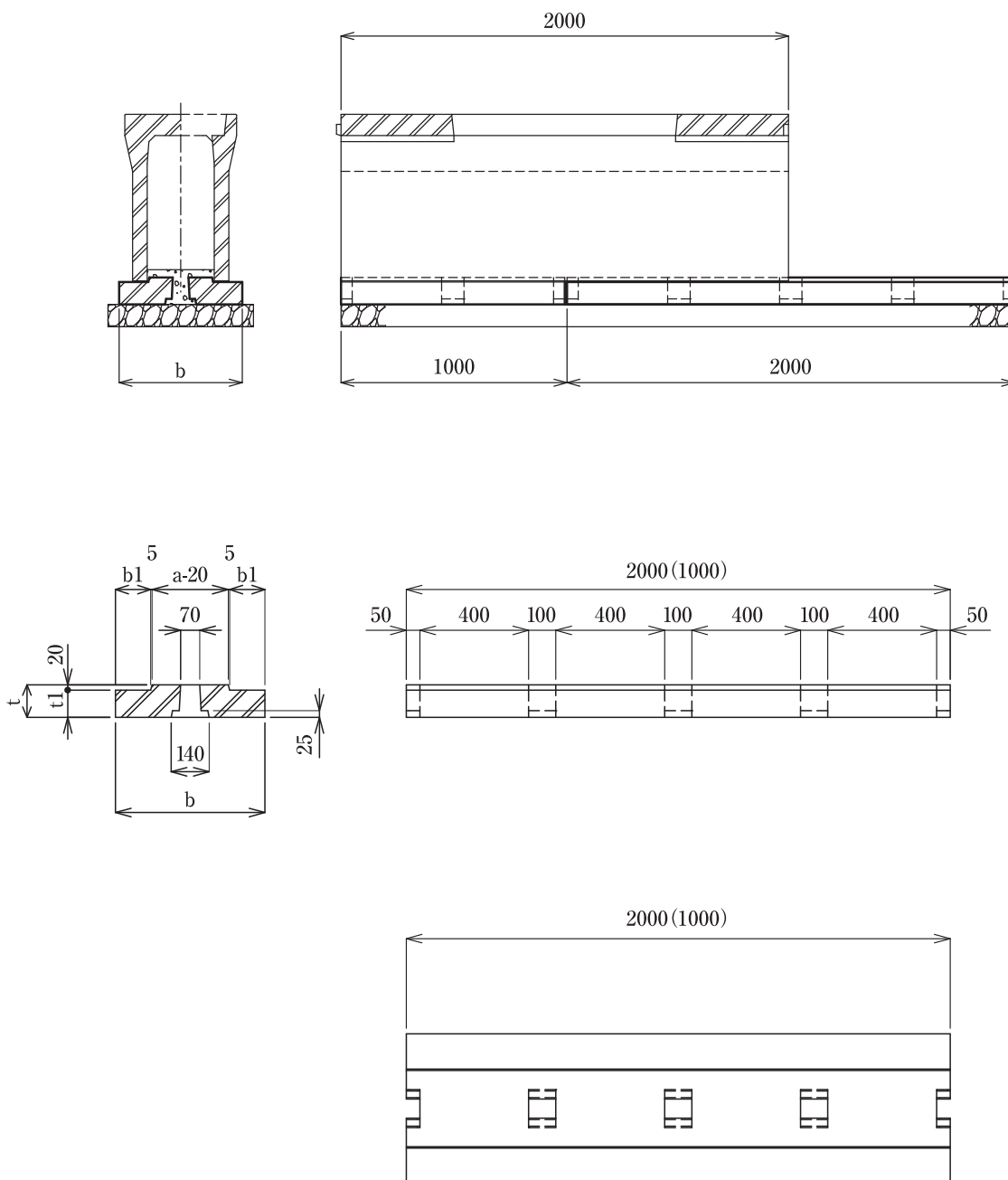
名古屋市製品

10

その他製品

11

会社概要



呼び名	寸法(mm)				参考重量(kg)	
	b	b1	t	t1	L=2000	L=1000
PCB-300	550	130	120	100	281	141
PCB-400	650	130	120	100	339	170
PCB-500	800	155	130	110	447	224
PCB-600	900	155	130	110	509	255