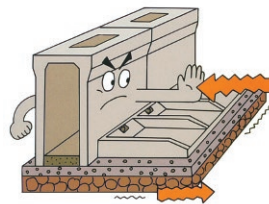


VS側溝 カセットウォール(底版組立式)

独立した底版を、可変勾配側溝にセットして一体化し、土留用に使用します。

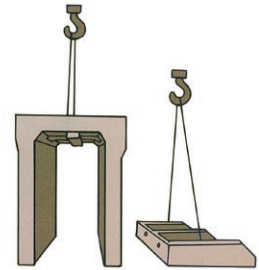


滑動の防止

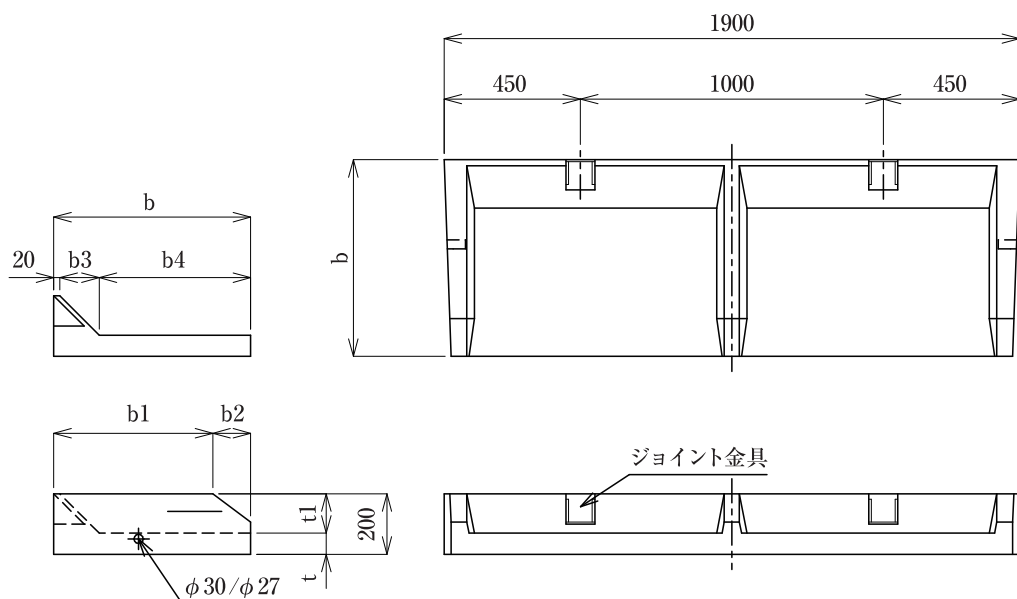


施工性の向上

本体据付後に底版を敷設
(バランスもよくスピーディー)



道路幅員の有効利用



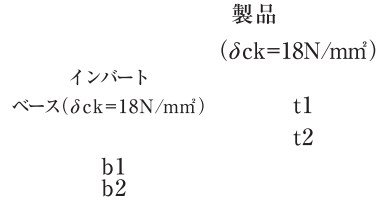
呼び名(b)	寸法(mm)						参考重量(kg)
	b1	b2	b3	b4	t	t1	
350	325	25	150	180	50	150	161
400	325	75	150	230	50	150	174
450	325	125	150	280	50	150	188
500	325	175	150	330	50	150	198
550	450	100	140	390	60	140	231
600	450	150	140	440	60	140	245
650	525	125	130	500	70	130	284
700	525	175	130	550	70	130	300
750	675	75	110	620	90	110	371
800	675	125	110	670	90	110	393
850	675	175	110	720	90	110	414
900	825	75	90	790	110	90	502
1000	825	175	90	890	110	90	552
1100	825	275	90	990	110	90	601

- 01
ボックス
カルバート
- 02
コンクリート
床版
- 03
擁壁
- 04
道路用製品
VS側溝
- 05
道路用製品
側溝
- 06
道路用製品
境界ブロック
- 07
柵
- 08
パラコン製品
- 09
名古屋市製品
- 10
その他製品
- 11
会社概要

VS側溝・カセットウォール

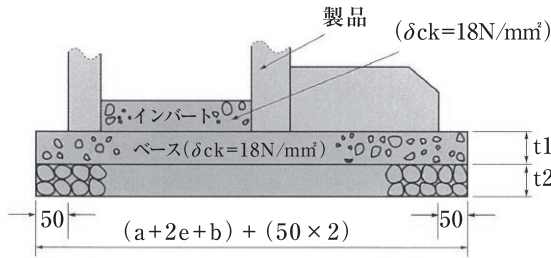
標準基礎構造図

VS側溝 標準基礎構造図



タイプ幅	寸法(mm)				
	t1	t2	b1	b2	
標準用	250	50	100	450~500	550~600
	300	50	100	510~600	610~700
	400	50	100	620~710	720~810
	500	100	100	720~820	820~920
	600	100	100	830~900	930~1000
	700	100	150	1070	1170
	800	100	150	1180	1280
	900	150	150	1290	1390
	1000	150	150	1400	1500
	横断用	250	100	100	550
300		100	100	620	720
400		100	100	730	830
500		150	150	850	950
600		150	150	960	1060
700		150	150	1070	1170
800		150	200	1180	1280
900		150	200	1290	1390
1000		150	200	1400	1500

カセットウォール 標準基礎構造図



呼び名(a)	寸法(mm)		
	t1	t2	b
250	50	100	850~1150
300	50	100	860~1450
400	50	100	970~1810
500	100	100	1070~1920
600	100	100	1180~2000
700	100	150	1420~2170
800	100	150	1530~2280
900	150	150	1640~2390
1000	150	150	1750~2500

※e(製品の壁厚)
(10m当り)

VS側溝・カセットウォール 歩掛り

呼び名	参考重量(kg)	世話人(人)	特殊作業員(人)	普通作業員(人)	トラックレーン(日)
側溝 L=2m	200~2,500	0.30	0.30	1.00	0.3(4.8~4.9t)
	2,500~3,000	0.30	0.30	1.00	0.3(20~22t)
蓋板 L=0.5m	10~40	0.01	-	0.13	-
	40~70	0.03	-	0.23	-
	70~100	0.04	-	0.35	-
	100~170	0.04	-	0.39	0.06(4.8~4.9t)
	170~350	0.04	0.02	0.39	0.06(4.8~4.9t)
	350~650	0.04	0.03	0.39	0.06(4.8~4.9t)
底板 L=2m	100~170	0.02	-	0.195	0.03(4.8~4.9t)
	170~350	0.02	0.01	0.195	0.03(4.8~4.9t)
	350~650	0.02	0.015	0.195	0.03(4.8~4.9t)