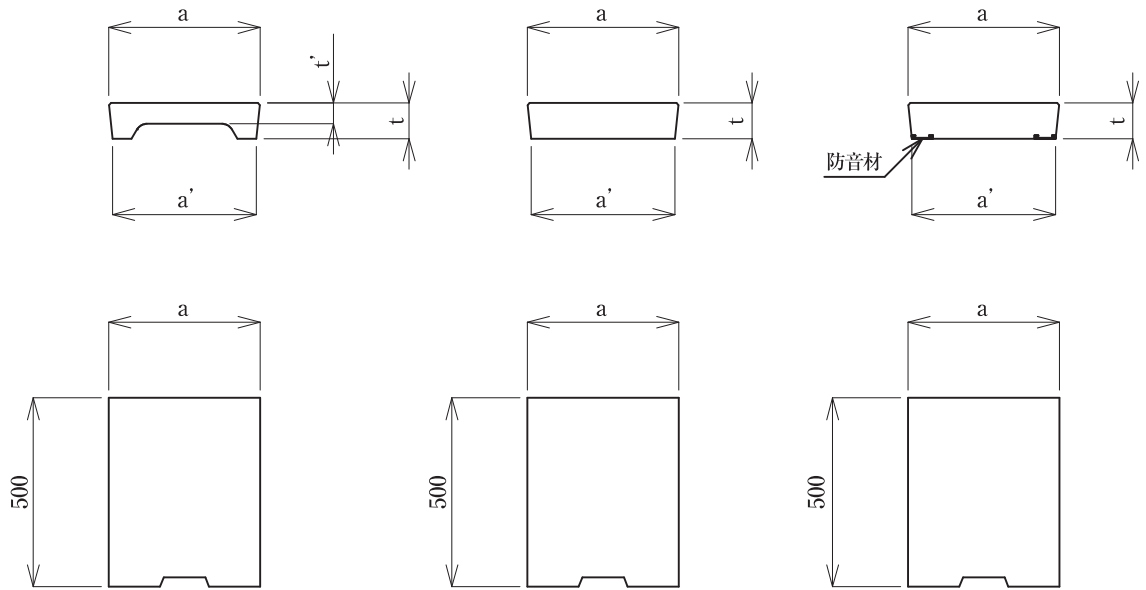


VS側溝用蓋

軽荷重用

車道用

車道用ノイズレス



呼び名	寸法(mm)				参考重量(kg)	
	a	a'	t	t'		
軽荷重用	300	400	380	95	55	30
	400	500	480	110	65	43
	500	600	580	125	70	55
	600	700	680	140	80	72
	700	820	800	150	85	89
	800	920	900	160	90	106
	900	1030	1010	170	95	125
	1000	1130	1100	180	100	144
車道用	250	350	330	90	—	35
	300	400	380	95	—	41
	400	500	480	110	—	60
	500	600	580	125	—	83
	600	700	680	140	—	109
	700	820	800	150	—	137
	800	920	900	160	—	165
	900	1030	1010	170	—	196
車道用ノイズレス	250	350	330	90	—	35
	300	400	380	95	—	41
	400	500	480	110	—	60
	500	600	580	125	—	83
	600	700	680	140	—	109
	700	820	800	150	—	137
	800	920	900	160	—	165
	900	1030	1010	170	—	196
1000	1130	1110	180	—	228	