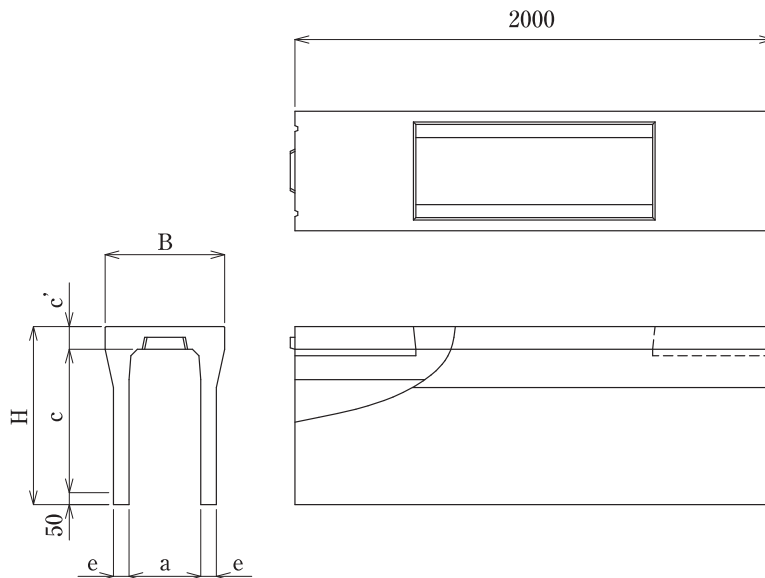


# VS側溝 本体縦断用(250~400)

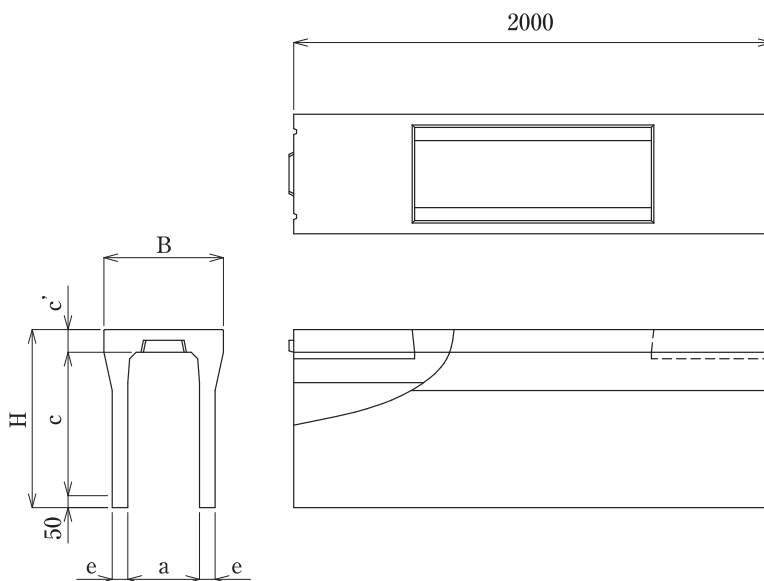
門型構造をした製品で、開放底部に現場打ちコンクリートを打設することにより、排水勾配を自由に設定できる自由勾配側溝です。



呼び名		寸法(mm)						参考重量(kg)
		B	H	a	c	c'	e	
250	250×250	450	390	250	245	95	50	286
	250×300	450	440	250	295	95	50	310
	250×400	450	540	250	395	95	50	357
	250×500	450	640	250	495	95	75	527
	250×600	450	740	250	595	95	75	597
	250×700	450	840	250	695	95	75	667
	250×800	450	940	250	795	95	75	738
	250×900	450	1040	250	895	95	75	808
300	250×1000	450	1140	250	995	95	75	880
	300×300	500	445	300	300	95	55	348
	300×400	500	545	300	400	95	55	399
	300×500	500	645	300	500	95	55	450
	300×600	500	745	300	600	95	65	558
	300×700	500	845	300	700	95	65	618
	300×800	500	945	300	800	95	75	754
	300×900	500	1045	300	900	95	75	824
	300×1000	500	1145	300	1000	95	85	986
	300×1100	500	1245	300	1100	95	85	1,065
	300×1200	500	1345	300	1185	110	100	1,303
400	300×1300	500	1445	300	1285	110	100	1,399
	300×1400	500	1545	300	1385	110	100	1,495
	300×1500	500	1645	300	1485	110	100	1,591
	400×400	610	560	400	400	110	60	474
	400×500	610	660	400	500	110	60	532
	400×600	610	760	400	600	110	60	588
	400×700	610	860	400	700	110	70	710
	400×800	610	960	400	800	110	70	775
	400×900	610	1060	400	900	110	80	924
	400×1000	610	1160	400	1000	110	80	999
	400×1100	610	1260	400	1100	110	90	1,175
	400×1200	610	1360	400	1200	110	90	1,259
	400×1300	610	1460	400	1285	125	105	1,526
	400×1400	610	1560	400	1385	125	105	1,627
400×1500	610	1660	400	1485	125	105	1,728	
400×1600	610	1760	400	1585	125	105	1,829	
400×1700	610	1860	400	1685	125	105	1,930	
400×1800	610	1960	400	1785	125	105	2,030	
400×1900	610	2060	400	1885	125	105	2,131	
400×2000	610	2160	400	1985	125	105	2,232	

※太枠内は深型タイプになります。

# VS側溝 本体縦断用(500~600)



呼び名	寸法(mm)						参考重量(kg)	
	B	H	a	c	c'	e		
500	500×400	720	575	500	400	125	60	532
	500×500	720	675	500	500	125	60	587
	500×600	720	775	500	600	125	70	710
	500×700	720	875	500	700	125	70	775
	500×800	720	975	500	800	125	70	840
	500×900	720	1075	500	900	125	85	1,032
	500×1000	720	1175	500	1000	125	85	1,111
	500×1100	720	1275	500	1100	125	85	1,190
	500×1200	720	1375	500	1200	125	95	1,383
	500×1300	720	1475	500	1300	125	95	1,471
	500×1400	720	1575	500	1400	125	95	1,559
	500×1500	720	1675	500	1500	125	110	1,860
	500×1600	720	1775	500	1600	125	110	1,965
	500×1700	720	1875	500	1700	125	110	2,071
600	600×400	830	590	600	400	140	65	624
	600×500	830	690	600	500	140	65	685
	600×600	830	790	600	600	140	65	746
	600×700	830	890	600	700	140	75	885
	600×800	830	990	600	800	140	75	955
	600×900	830	1090	600	900	140	75	1,024
	600×1000	830	1190	600	1000	140	90	1,234
	600×1100	830	1290	600	1100	140	90	1,318
	600×1200	830	1390	600	1200	140	90	1,402
	600×1300	830	1490	600	1300	140	100	1,608
	600×1400	830	1590	600	1400	140	100	1,701
	600×1500	830	1690	600	1500	140	100	1,794
	600×1600	830	1790	600	1600	140	100	1,890
	600×1700	830	1890	600	1700	140	100	1,986
600×1800	830	1990	600	1800	140	100	2,082	
600×1900	830	2090	600	1900	140	100	2,178	
600×2000	830	2190	600	2000	140	100	2,274	

※太枠内は深型タイプになります。

01

ボックス  
カルバート

02

コンクリート  
床版

03

擁壁

04

道路用製品  
VS側溝

05

道路用製品  
側溝

06

道路用製品  
境界ブロック

07

柵

08

ポリコン製品

09

名古屋市製品

10

その他製品

11

会社概要

# VS側溝 本体縦断用(700~800)

01

ボックス  
カルバート

02

コンクリート  
床版

03

擁壁

04

道路用製品  
VS側溝

05

道路用製品  
側溝

06

道路用製品  
境界ブロック

07

柵

08

パラコン製品

09

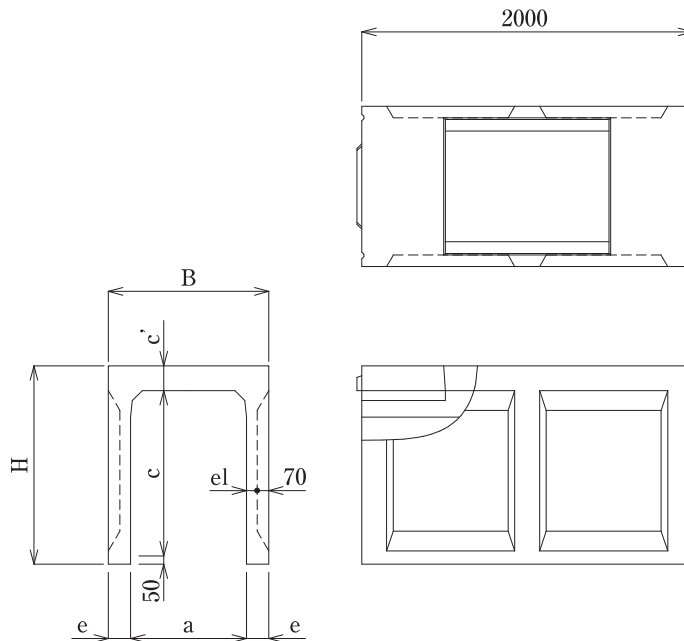
名古屋市製品

10

その他製品

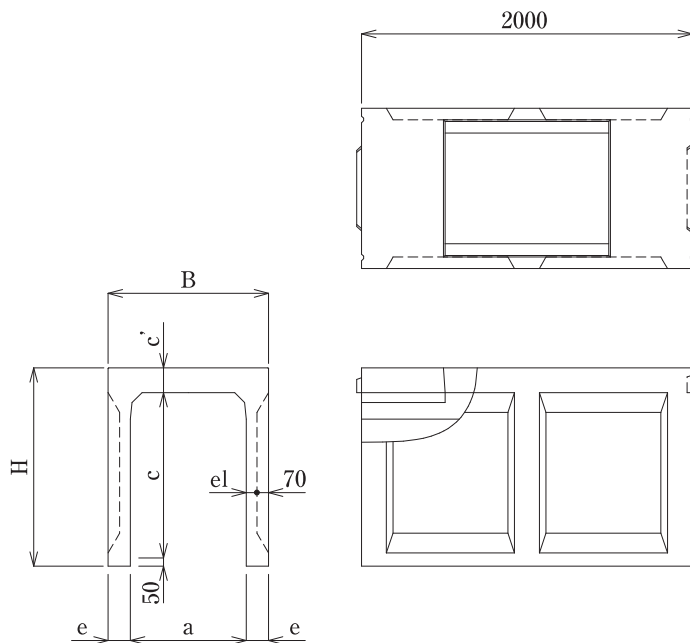
11

会社概要



呼び名	寸法(mm)							参考重量(kg)	
	B	H	a	c	c'	e	el		
700	700×500	970	700	700	500	150	135	65	935
	700×600	970	800	700	600	150	135	65	1,010
	700×700	970	900	700	700	150	135	65	1,087
	700×800	970	1000	700	800	150	135	65	1,164
	700×900	970	1100	700	900	150	135	65	1,242
	700×1000	970	1200	700	1000	150	135	65	1,320
	700×1100	970	1300	700	1100	150	135	65	1,397
	700×1200	970	1400	700	1200	150	135	65	1,475
	700×1300	970	1500	700	1300	150	135	65	1,557
	700×1400	970	1600	700	1400	150	135	65	1,635
	700×1500	970	1700	700	1500	150	135	65	1,713
	700×1600	970	1800	700	1600	150	135	65	1,790
	700×1700	970	1900	700	1700	150	135	65	1,868
800	800×600	1080	810	800	600	160	140	70	1,120
	800×700	1080	910	800	700	160	140	70	1,200
	800×800	1080	1010	800	800	160	140	70	1,279
	800×900	1080	1110	800	900	160	140	70	1,361
	800×1000	1080	1210	800	1000	160	140	70	1,444
	800×1100	1080	1310	800	1100	160	140	70	1,526
	800×1200	1080	1410	800	1200	160	140	70	1,608
	800×1300	1080	1510	800	1300	160	140	70	1,691
	800×1400	1080	1610	800	1400	160	140	70	1,778
	800×1500	1080	1710	800	1500	160	140	70	1,860
	800×1600	1080	1810	800	1600	160	140	70	1,942
	800×1700	1080	1910	800	1700	160	140	70	2,025
	800×1800	1080	2010	800	1800	160	140	70	2,107
800×1900	1080	2110	800	1900	160	140	70	2,189	
800×2000	1080	2210	800	2000	160	140	70	2,271	

# VS側溝 本体縦断用(900~1000)



呼び名	寸法(mm)							参考重量(kg)	
	B	H	a	c	c'	e	el		
900	900×700	1190	920	900	700	170	145	75	1,310
	900×800	1190	1020	900	800	170	145	75	1,400
	900×900	1190	1120	900	900	170	145	75	1,483
	900×1000	1190	1220	900	1000	170	145	75	1,570
	900×1100	1190	1320	900	1100	170	145	75	1,657
	900×1200	1190	1420	900	1200	170	145	75	1,744
	900×1300	1190	1520	900	1300	170	145	75	1,831
	900×1400	1190	1620	900	1400	170	145	75	1,918
	900×1500	1190	1720	900	1500	170	145	75	2,010
	900×1600	1190	1820	900	1600	170	145	75	2,097
	900×1700	1190	1920	900	1700	170	145	75	2,184
	900×1800	1190	2020	900	1800	170	145	75	2,271
900×1900	1190	2120	900	1900	170	145	75	2,358	
900×2000	1190	2220	900	2000	170	145	75	2,445	
1000	1000×800	1300	1030	1000	800	180	150	80	1,530
	1000×900	1300	1130	1000	900	180	150	80	1,620
	1000×1000	1300	1230	1000	1000	180	150	80	1,705
	1000×1100	1300	1330	1000	1100	180	150	80	1,797
	1000×1200	1300	1430	1000	1200	180	150	80	1,889
	1000×1300	1300	1530	1000	1300	180	150	80	1,980
	1000×1400	1300	1630	1000	1400	180	150	80	2,072
	1000×1500	1300	1730	1000	1500	180	150	80	2,164
	1000×1600	1300	1830	1000	1600	180	150	80	2,261
	1000×1700	1300	1930	1000	1700	180	150	80	2,352
	1000×1800	1300	2030	1000	1800	180	150	80	2,444
	1000×1900	1300	2130	1000	1900	180	150	80	2,536
1000×2000	1300	2230	1000	2000	180	150	80	2,627	

01

ボックス  
カルバート

02

コンクリート  
床版

03

擁壁

04

道路用製品  
VS側溝

05

道路用製品  
側溝

06

道路用製品  
境界ブロック

07

柵

08

ポリコン製品

09

名古屋市製品

10

その他製品

11

会社概要