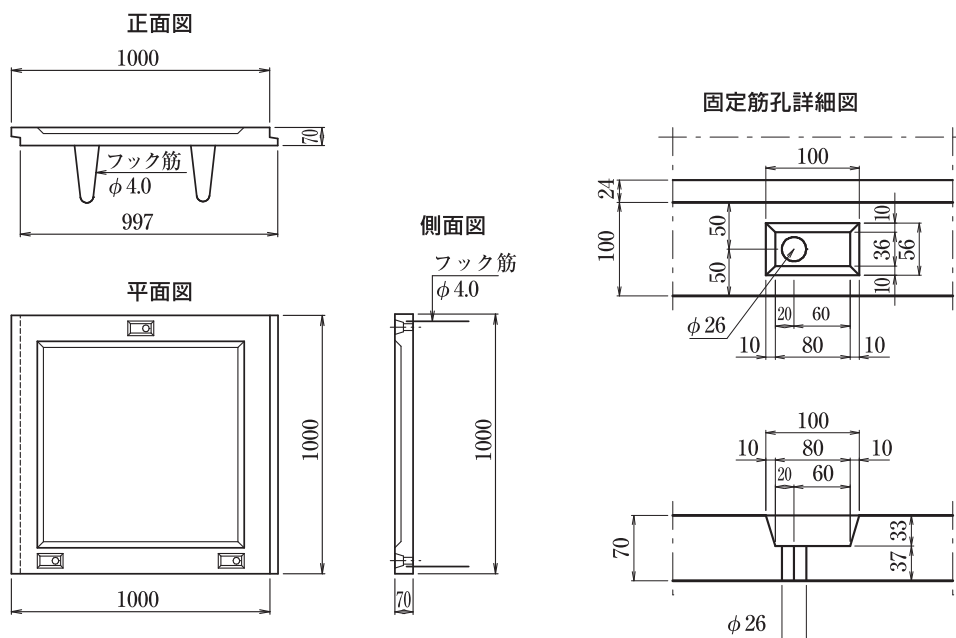


法面バリアブロック

法面保護用のコンクリート版です。

雨による路肩の崩壊防止、また雑草防除による維持管理を低減します。



参考歩掛表

(10m)当たり

参考質量(kg)	世話役(人)	ブロック工(人)	特殊作業員(人)	普通作業員(人)	ホイールクレーン25t(日)
120	0.1	0.2	0.1	0.4	0.2

