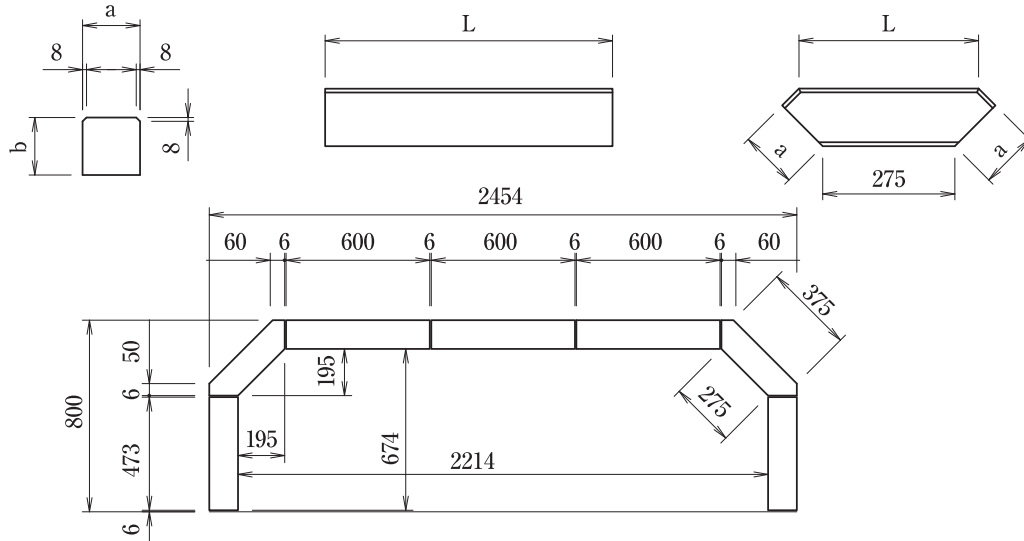
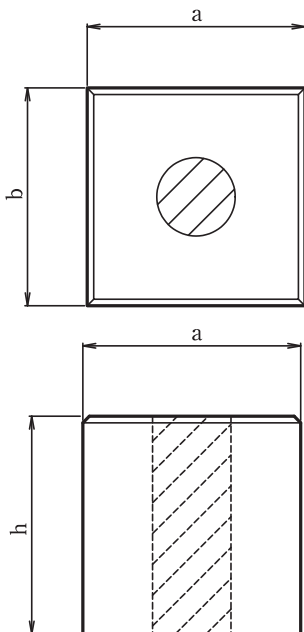


根囲いブロック(愛知県型)



呼び名	寸法(mm)			参考重量(kg)
	a	b	L	
600	120	120	600	20
473	120	120	473	16
コーナー	120	120	375	14

フェンス用基礎ブロック



寸法(mm)		寸法(mm)	
a×b	h	a×b	h
150×150	350	400×400	500
180×180	400	400×400	600
180×180	450	400×400	700
200×200	200	400×400	800
200×200	300	400×400	900
200×200	400	400×400	1000
200×200	450	500×500	300
200×200	500	500×500	400
200×200	600	500×500	500
200×200	700	500×500	600
250×250	250	500×500	700
250×250	400	500×500	800
250×250	450	500×500	900
250×250	500	500×500	1000
300×300	200	600×600	400
300×300	250	600×600	500
300×300	300	600×600	600
300×300	400	600×600	700
300×300	450	600×600	800
300×300	500	600×600	900
300×300	600	600×600	1000
300×300	700	600×600	1100
350×350	400	600×600	1200
350×350	500	600×600	1300
350×350	600	600×600	1400
400×400	300	600×600	1500
400×400	400		

※上記寸法以外・特殊サイズも対応できますのでお問い合わせください。

01
ボックス
カルバート

02
コンクリート
床版

03
擁壁

04
道路用製品
VS側溝

05
道路用製品
側溝

06
道路用製品
境界ブロック

07
柵

08
ポリコン製品

09
名古屋市製品

10
その他製品

11
会社概要