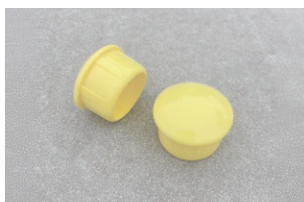


## セフティーストッパー付属品、オプション品

## 付属品



キャップ(黄色)

サイズ  $\phi 32$   
飛出し高さ8



ピン

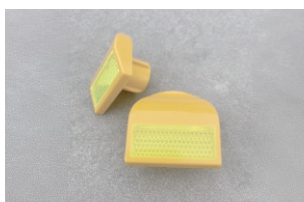
サイズ 長さ200



アンカーボルト

サイズ 長さ130  
アンカー適合サイズ M10-W3/8

## オプション品



反射板付キャップ

サイズ 幅50×50  
飛出し高さ10



接着剤

コンクリート製ブロック接着剤1kg

種類 アクリル樹脂系  
エマルジョン形

接着剤1本で車止めブロック  
5~6本が施工可能です

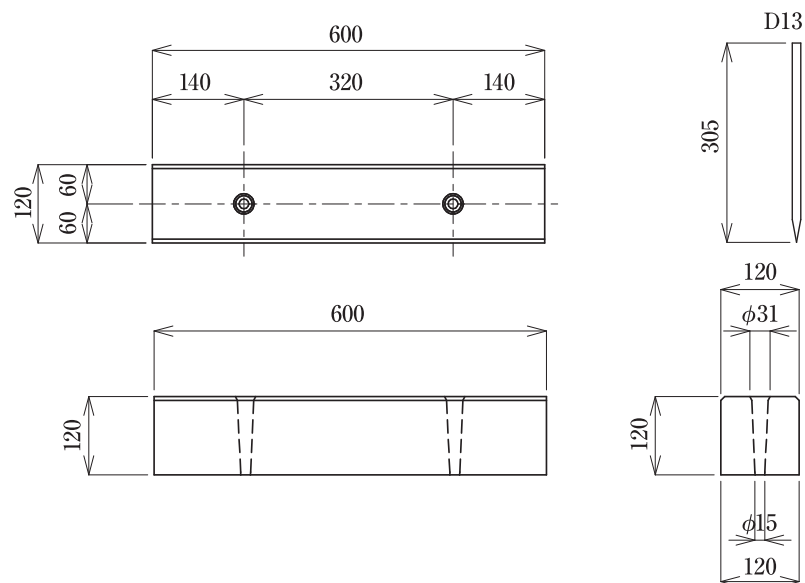


ネームプレート

サイズ 40×150~400

材質はアルミ合板、アクリル、マグネットの3種類があり、  
ご希望の文字入りで作成いたします

## 車止めブロック 地先タイプ



呼び名	寸法(mm)	参考重量(kg)
車止めブロック 地先タイプ	120×120×600	20
ピン	D13×305	—