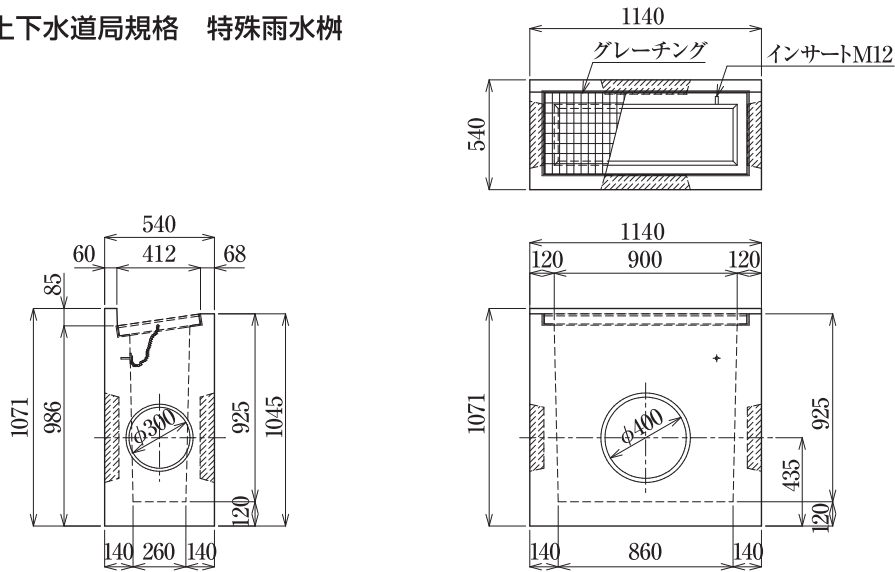


## 特殊柵(L形側溝C用)

名古屋市緑政土木局規格 特殊柵工 L形側溝C用

名古屋市上下水道局規格 特殊雨水柵



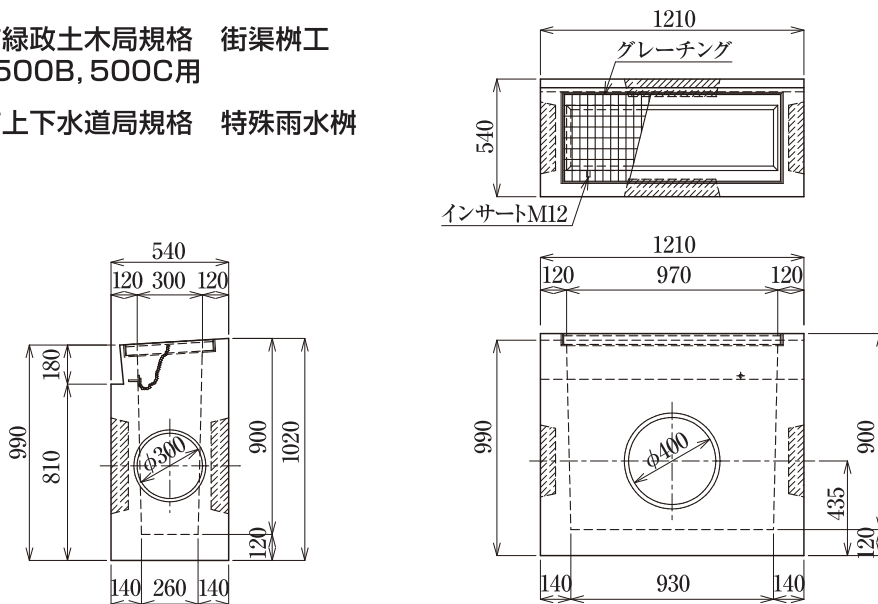
| 呼び名         | 寸法(mm)             | 参考重量(kg) |
|-------------|--------------------|----------|
| L形側溝C用      | 900×300×1071       | 823      |
| L形側溝C用(浸透用) | 900×300×1071       | 823      |
| グレーチング      | 995×400×50 T-20 並目 | 27.4     |
|             | 995×400×50 T-20 細目 | 41.3     |

※浸透用製品もあります。

## 特殊柵(街渠柵B・C用)

名古屋市緑政土木局規格 街渠柵工  
500A, 500B, 500C用

名古屋市上下水道局規格 特殊雨水柵



| 呼び名          | 寸法(mm)             | 参考重量(kg) |
|--------------|--------------------|----------|
| 街渠柵B,C用      | 970×300×1020       | 854      |
| 街渠柵B,C用(浸透用) | 970×300×1020       | 854      |
| グレーチング       | 995×400×50 T-20 並目 | 27.4     |
|              | 995×400×50 T-20 細目 | 41.3     |

※浸透用製品もあります。

01

ボックス  
カルバート

02

コンクリート  
床版

03

擁壁

04

道路用製品  
VS側溝

05

道路用製品  
側溝

06

道路用製品  
境界ブロック

07

柵

08

ポリコン製品

09

名古屋市製品

10

その他製品

11

会社概要