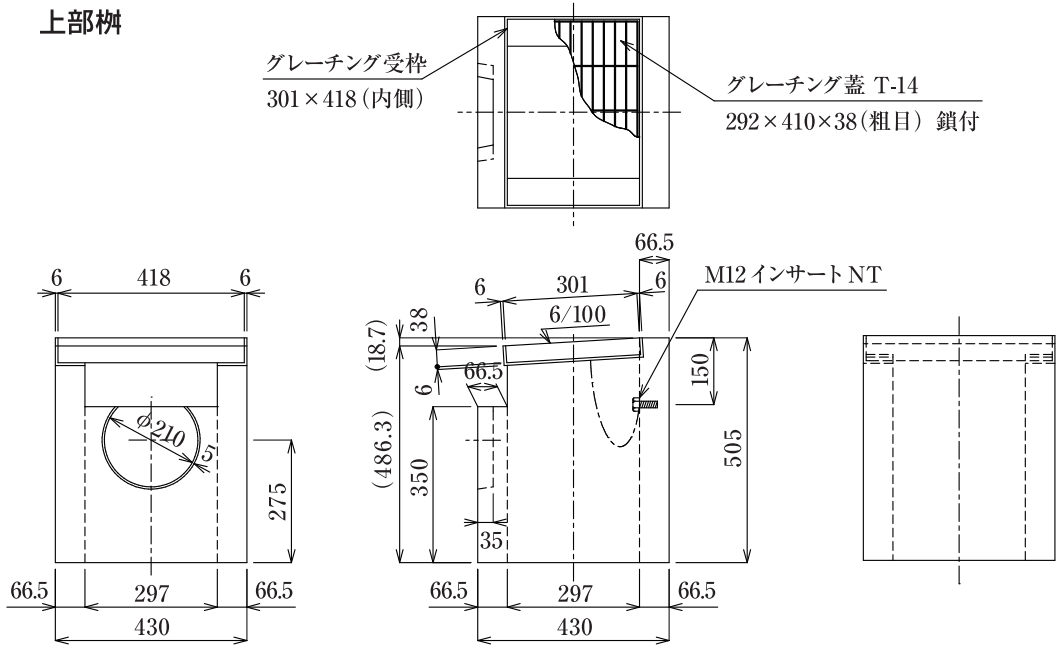


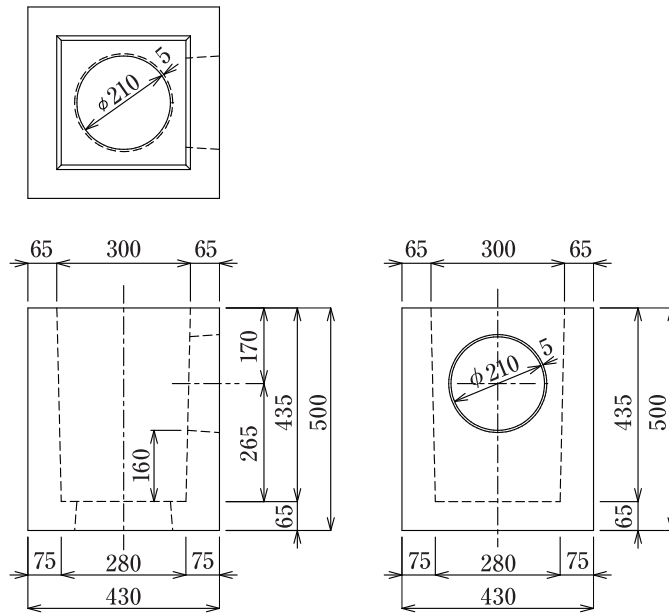
# 街渠柵D

名古屋市規格 街渠柵工450用(浸透用)・L形側溝柵工(浸透用)等

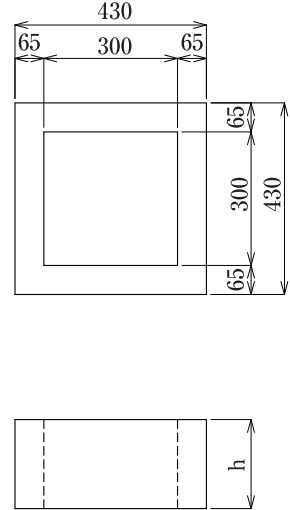
上部柵



下部柵



髙上



呼び名		寸法(mm)	参考重量(kg)
街渠柵D	上部柵	300×300×65×486/505 ※グレーチング T-14 粗目付	97
	下部柵	300×300×65×435(500)	123
	髙上H100	300×300×65×h100	22
	髙上H200	300×300×65×h200	44
	髙上H300	300×300×65×h300	66