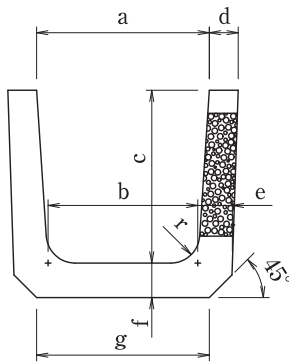


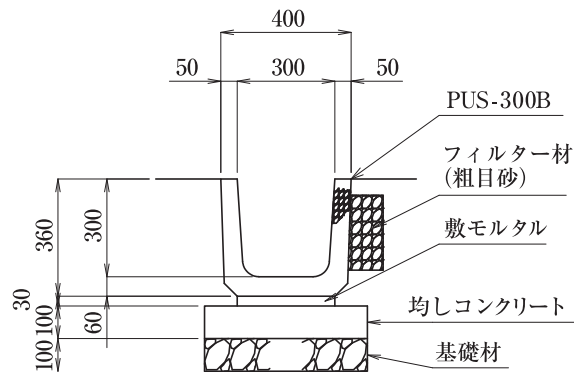
ポラコンU形側溝 (PUシリーズ)

透水側溝

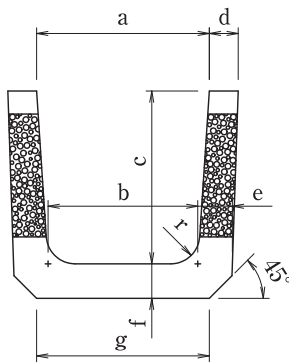
PUS



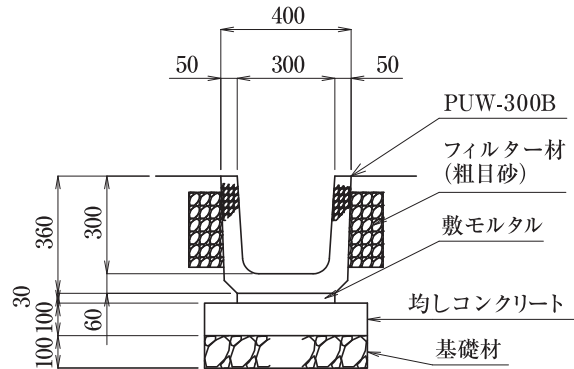
PUS-300(集水)使用例



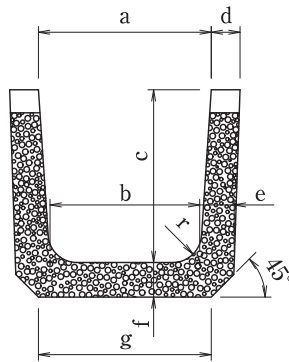
PUW



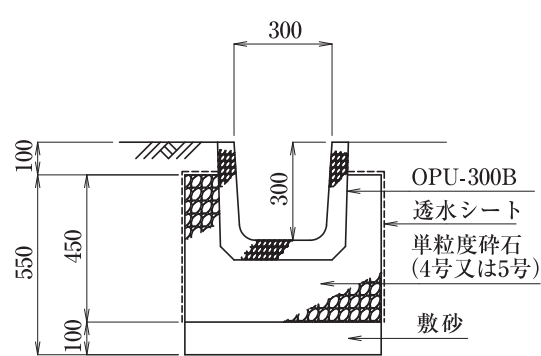
PUW-300(集水)使用例



OPU(全面透水)



OPU-300(浸透)使用例



呼び名	寸法(mm)									参考重量(kg)		
	a	b	c	d	e	f	g	r	L	PUS	PUW	OPU
180	180	170	180	35	40	40	190	50	600	33	32	29
240	240	220	240	45	50	50	240	50	600	55	52	46
300A	300	260	240	50	60	60	300	50	600	69	66	58
300B	300	260	300	50	60	60	300	50	600	78	75	66
300C	300	260	360	50	60	60	300	50	600	89	86	77
360A	360	310	300	50	65	65	360	50	600	88	84	75
360B	360	310	360	50	65	65	360	50	600	97	94	83
450	450	400	450	55	70	70	430	70	600	130	125	112
600	600	540	600	70	80	80	600	70	600	203	195	175

01
ボックス
カルバート

02
コンクリート
床版

03
擁壁

04
道路用製品
VS側溝

05
道路用製品
側溝

06
道路用製品
境界ブロック

07
柵

08
ポラコン製品

09
名古屋市製品

10
その他製品

11
会社概要