

01

ボックス
カルバート

02

コンクリート
床版

03

擁壁

04

道路用製品
VS側溝

05

道路用製品
側溝

06

道路用製品
境界ブロック

07

柵

08

ポリコン製品

09

名古屋市製品

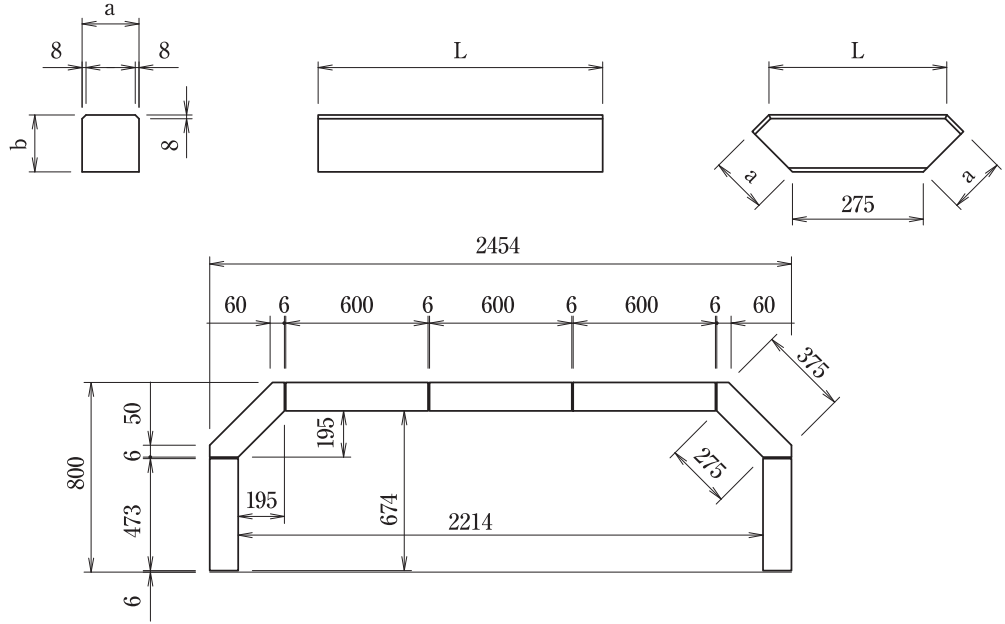
10

その他製品

11

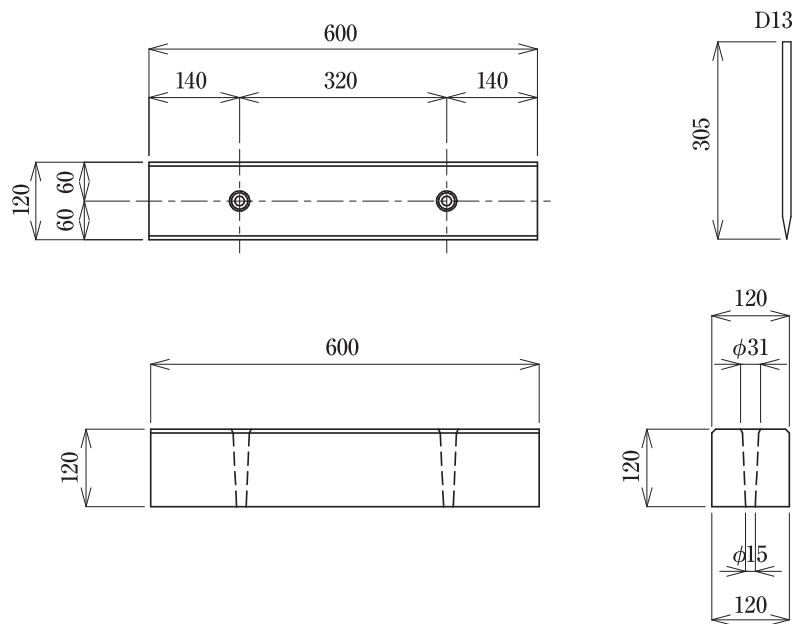
会社概要

根囲いブロック(愛知県型)



呼び名	寸法(mm)			参考重量(kg)
	a	b	L	
600	120	120	600	20
473	120	120	473	16
コーナー	120	120	375	14

車止めブロック 地先タイプ



呼び名	寸法(mm)	参考重量(kg)
車止めブロック 地先タイプ	120×120×600	20
ピン	D13×305	—