

01

ボックス
カルバート

02

コンクリート
床版

03

擁壁

04

道路用製品
VS側溝

05

道路用製品
側溝

06

道路用製品
境界ブロック

07

枮

08

パラコン製品

09

名古屋市製品

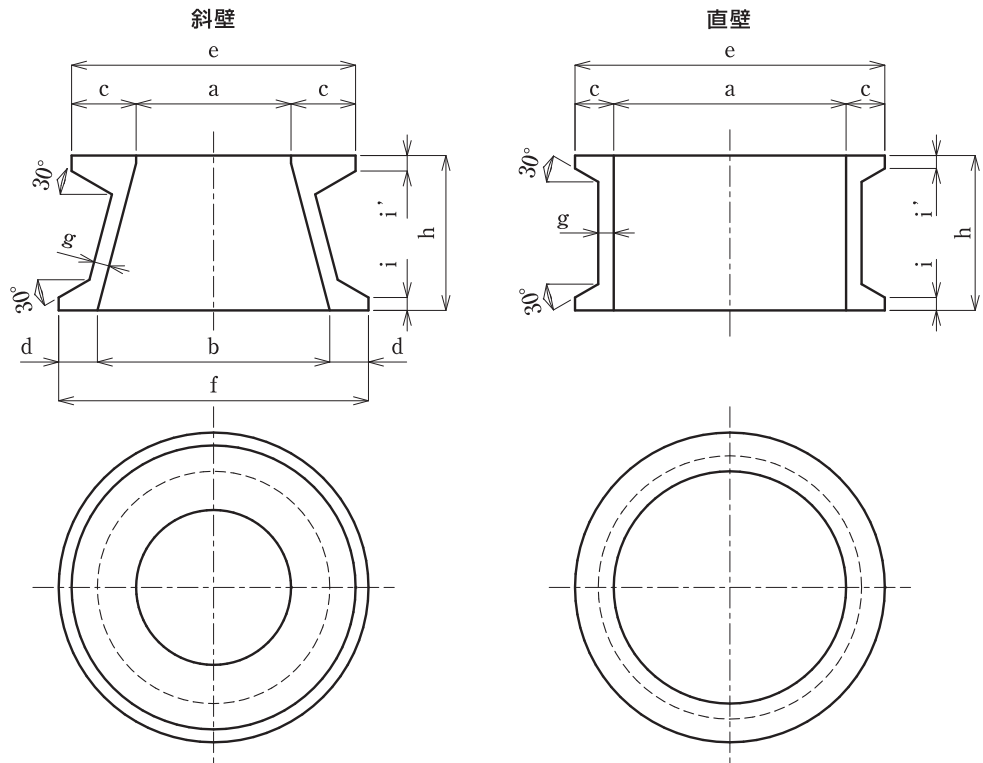
10

その他製品

11

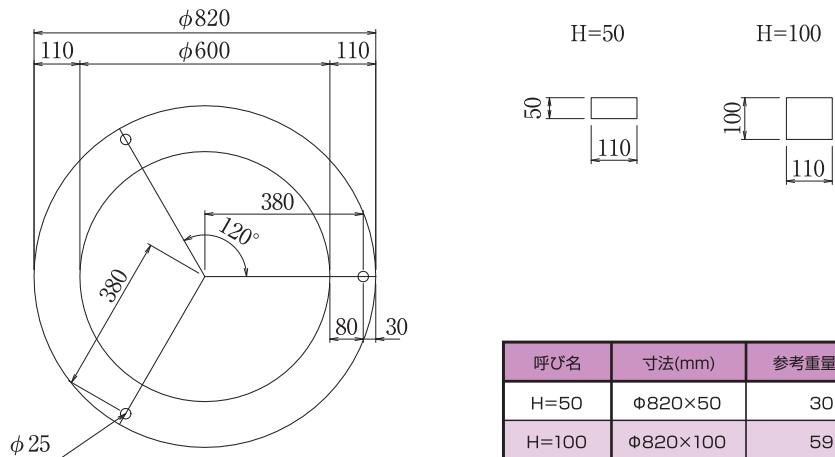
会社概要

下水道用マンホール 側塊



| 呼び名 | 寸法(mm) | | | | | | | | | | | 参考重量(kg) |
|-----|--------|------|------|-----|-----|------|------|----|-----|----|----|----------|
| | a | b | c | d | e | f | g | h | i | i' | | |
| 斜壁 | 600A | 600 | 900 | 250 | 150 | 1100 | 1200 | 60 | 300 | 50 | 60 | 318 |
| | 600B | 600 | 900 | 250 | 150 | 1100 | 1200 | 60 | 450 | 50 | 60 | 370 |
| | 600C | 600 | 900 | 250 | 150 | 1100 | 1200 | 60 | 600 | 50 | 60 | 424 |
| | 600D | 600 | 1200 | 250 | 150 | 1100 | 1500 | 70 | 600 | 50 | 60 | 540 |
| 直壁 | 900A | 900 | - | 150 | - | 1200 | - | 60 | 300 | 50 | 50 | 244 |
| | 900B | 900 | - | 150 | - | 1200 | - | 60 | 600 | 50 | 50 | 375 |
| | 1200B | 1200 | - | 150 | - | 1500 | - | 70 | 600 | 50 | 50 | 527 |

下水道用マンホール 高上



| 呼び名 | 寸法(mm) | 参考重量(kg) |
|-------|----------|----------|
| H=50 | Φ820×50 | 30 |
| H=100 | Φ820×100 | 59 |