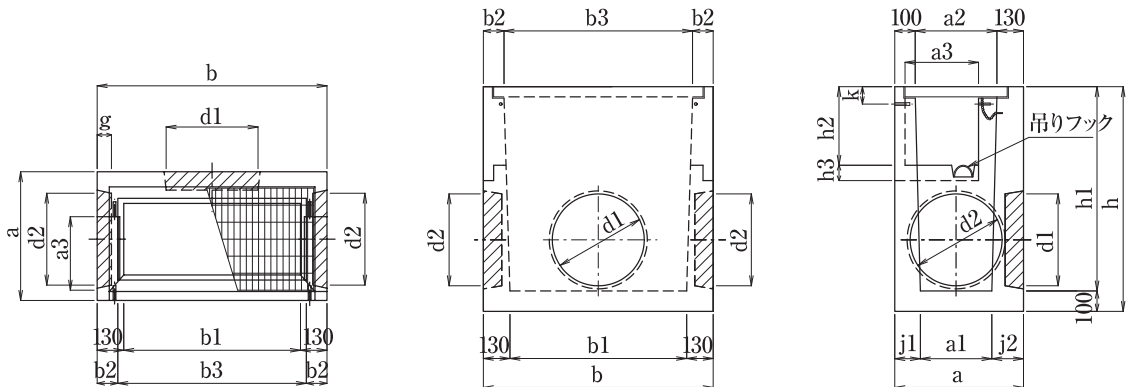


U形集水桝(N-80型)

名古屋市緑政土木局規格 雨水桝工C

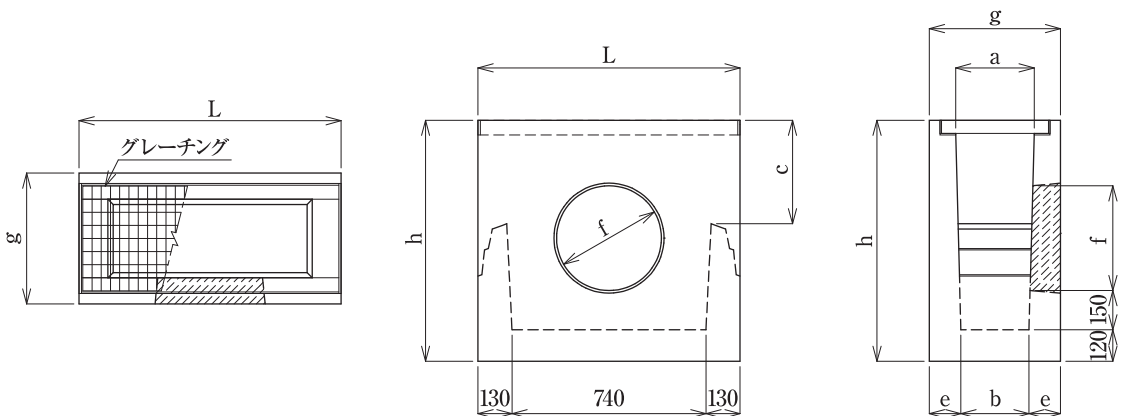


呼び名	寸法(mm)																	参考重量(kg)	
	a	a1	a2	a3	b	b1	b2	b3	h	h1	h2	h3	g	j1	j2	k	d1		d2
U-240	580	300	350	295	1125	865	102	921	930	830	325	60	70	125	155	85	350	300	750
U-300	630	350	400	360	1125	865	101	923	1100	1000	385	75	70	125	155	85	450	450	880
グレーチング	240用 995×450×50 T-14 並目																	31	
	300用 995×500×50 T-14 並目																	34	

※浸透用製品もあります。

道路用側溝桝

名古屋市緑政土木局規格 雨水桝工D



呼び名	寸法(mm)									参考重量(kg)
	a	b	c	d	e	f	g	h	L	
250	250	230	340	40	110	300	450	660	1000	389
300A,B,C	300	260		40	120	400	500	920	1000	538
グレーチング	250用 965×350×44 並目									18.2
	300用 960×400×50 並目									26.8

※太枠内はA:395、B:495、C:595です。※浸透用製品もあります。

01

ボックス
カルバート

02

コンクリート
床版

03

擁壁

04

道路用製品
VS側溝

05

道路用製品
側溝

06

道路用製品
境界ブロック

07

桝

08

ポラコン製品

09

名古屋市製品

10

その他製品

11

会社概要