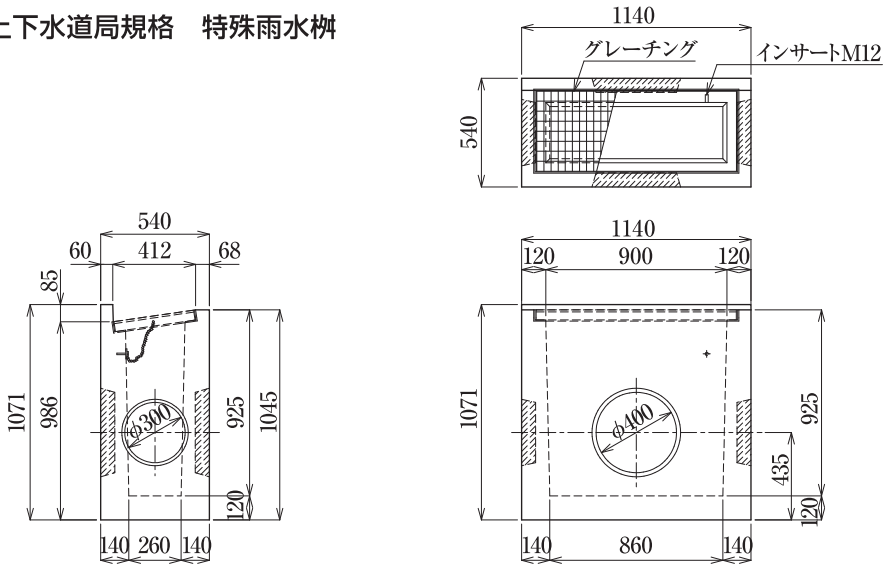


特殊柵(L形側溝C用)

名古屋市緑政土木局規格 特殊柵工 L形側溝C用

名古屋市上下水道局規格 特殊雨水柵



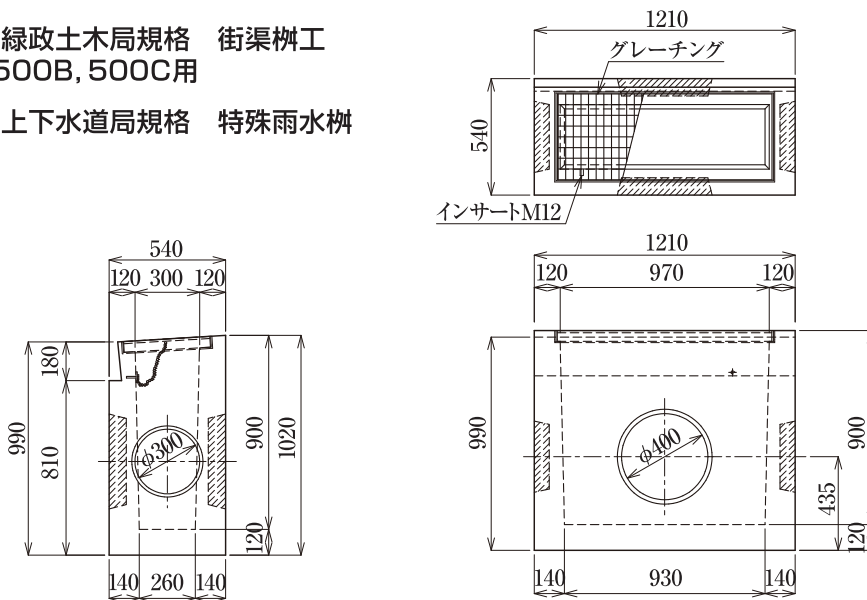
呼び名	寸法(mm)	参考重量(kg)
L形側溝C用	900×300×1071	823
L形側溝C用(浸透用)	900×300×1071	823
グレーチング	995×400×50 T-20 並目	27.4
	995×400×50 T-20 細目	41.3

※浸透用製品もあります。

特殊柵(街渠柵B・C用)

名古屋市緑政土木局規格 街渠柵工 500A, 500B, 500C用

名古屋市上下水道局規格 特殊雨水柵



呼び名	寸法(mm)	参考重量(kg)
街渠柵B,C用	970×300×1020	854
街渠柵B,C用(浸透用)	970×300×1020	854
グレーチング	995×400×50 T-20 並目	27.4
	995×400×50 T-20 細目	41.3

※浸透用製品もあります。

01
ボックス
カルバート

02
コンクリート
床版

03
擁壁

04
道路用製品
VS側溝

05
道路用製品
側溝

06
道路用製品
境界ブロック

07
柵

08
ポラコン製品

09
名古屋市製品

10
その他製品

11
会社概要