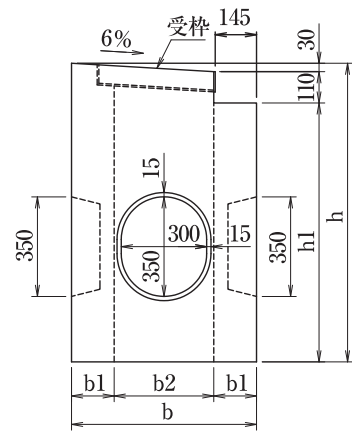
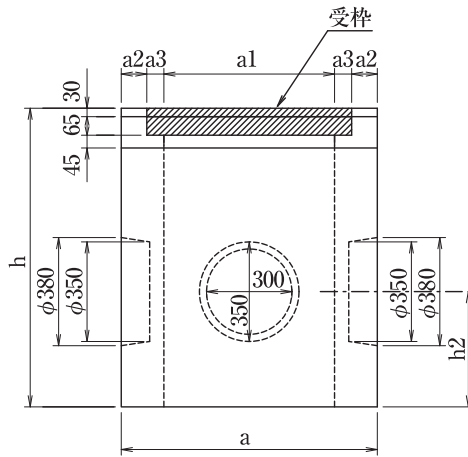
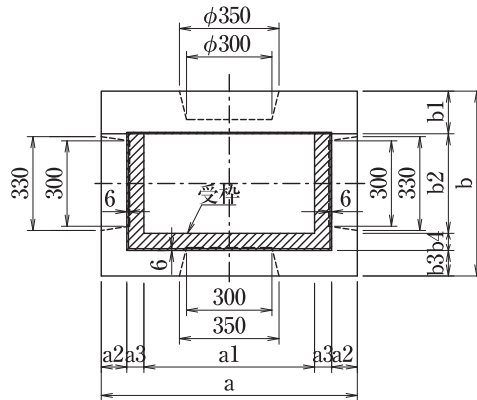
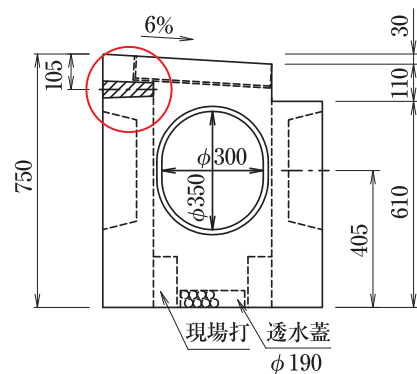
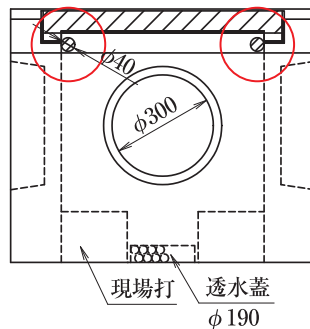


特殊街渠枡(BC交通枡)

名古屋市長政土木局規格 特殊街渠枡工



※排水性舗装対応のドレン穴加工も可能です。



呼び名	寸法(mm)												参考重量(kg)
	a	b	h	a1	a2	a3	b1	b2	b3	b4	h1	h2	
600	900	650	750	600	90	60	150	350	90	60	610	515	676
900	900	650	1050	600	90	60	150	350	90	60	910	815	950
1100	900	650	1250	600	90	60	150	350	90	60	1110	1015	990
グレーチング	700×395×65 T-20 並目												23
	700×395×65 T-20 細目												44