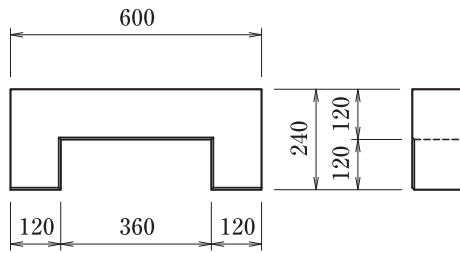
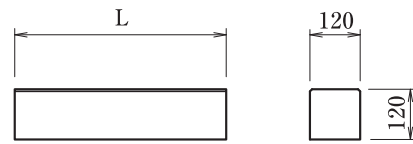


雨水柵 (柵用ブロック)

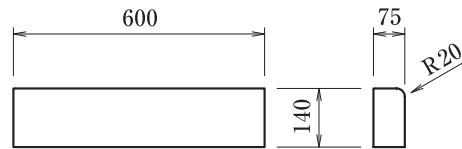
柵縁 コの字



街渠柵用ブロックA・B



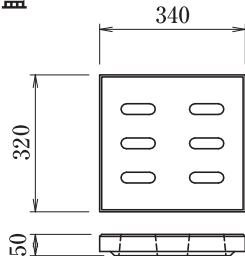
柵取付C



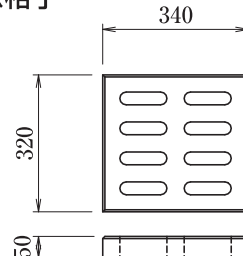
呼び名	寸法(mm)	参考重量(kg)
街渠柵用ブロックA	120×120×L505	17
街渠柵用ブロックB	120×120×L380	13
柵縁ブロック(コの字)	120×120×600	27
街渠柵用ブロックC	140×75×600	15

雨水柵 蓋

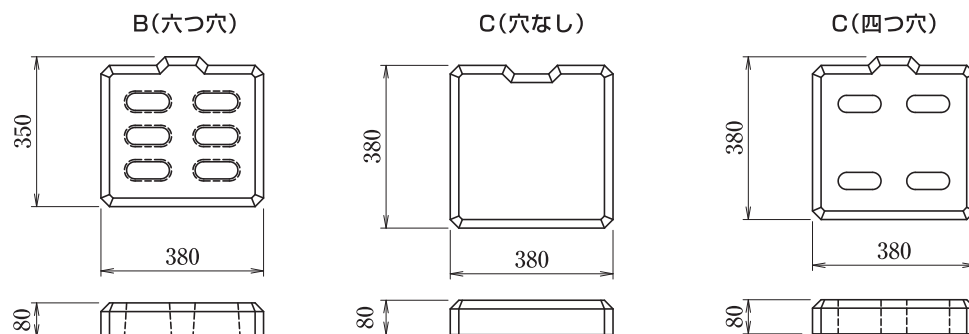
側溝柵蓋



塵除格子



街渠柵蓋



呼び名	寸法(mm)	参考重量(kg)
側溝柵蓋	340×320×50(六つ穴)	11
塵除格子	340×320×50(八つ穴)	10
街渠柵蓋	350×380×80 B(六つ穴)	24
	380×380×80 C(穴なし)	24
	380×380×80 C(四つ穴)	25

01

ボックス
カルバート

02

コンクリート
床版

03

擁壁

04

道路用製品
VS側溝

05

道路用製品
側溝

06

道路用製品
境界ブロック

07

柵

08

ポラコン製品

09

名古屋市製品

10

その他製品

11

会社概要