

街渠樹D

名古屋市規格 街渠樹工450用(浸透用)・L形側溝樹工(浸透用)等

01

ボックス
カルバート

02

コンクリート
床版

03

擁壁

04

道路用製品
VS側溝

05

道路用製品
側溝

06

道路用製品
境界ブロック

07

樹

08

ポラコン製品

09

名古屋市製品

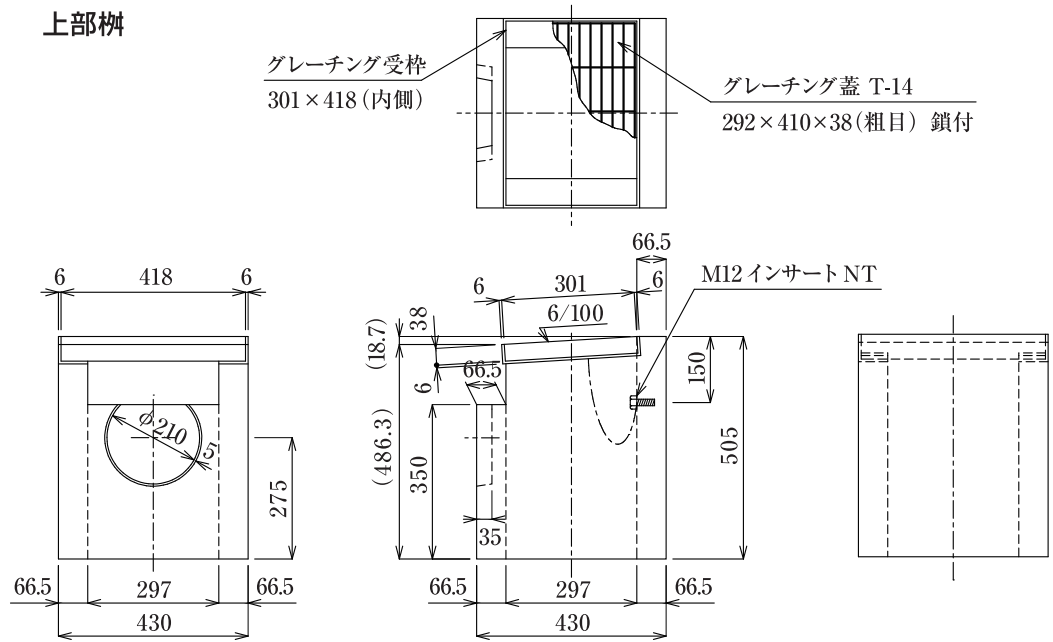
10

その他製品

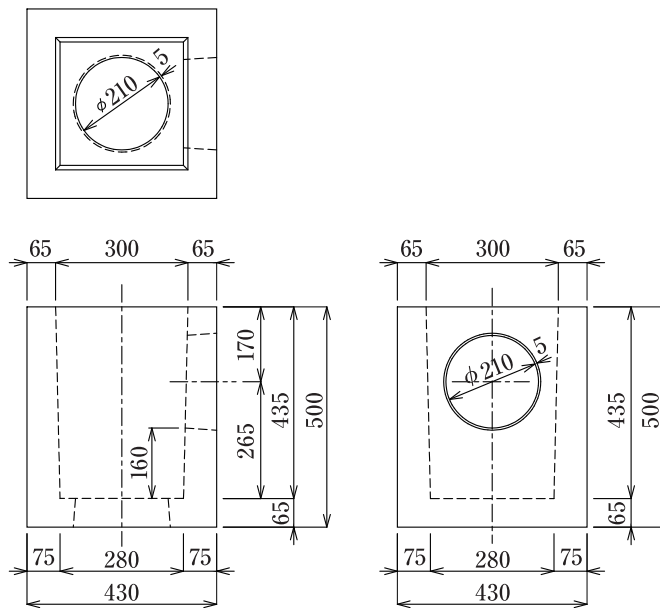
11

会社概要

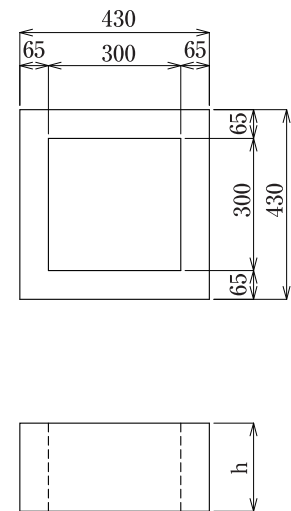
上部樹



下部樹



嵩上



呼び名		寸法(mm)	参考重量(kg)
街渠樹D	上部樹	300×300×65×486/505 ※グレーチング T-14 粗目付	97
	下部樹	300×300×65×435(500)	123
	嵩上H100	300×300×65×h100	22
	嵩上H200	300×300×65×h200	44
	嵩上H300	300×300×65×h300	66