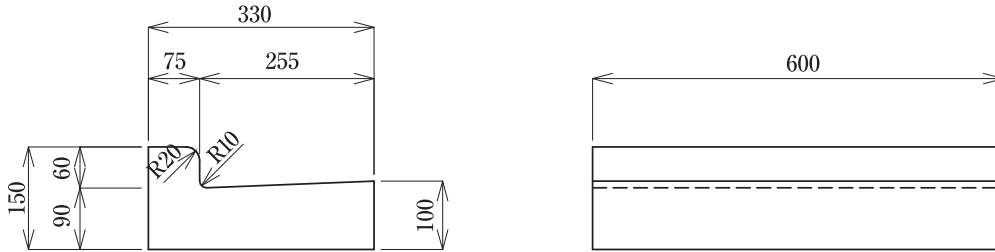


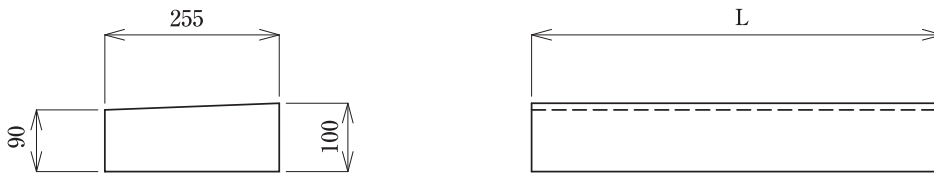
コンクリートL形 255A・255A柵用

名古屋市規格 L形側溝工(歩道用)

基本

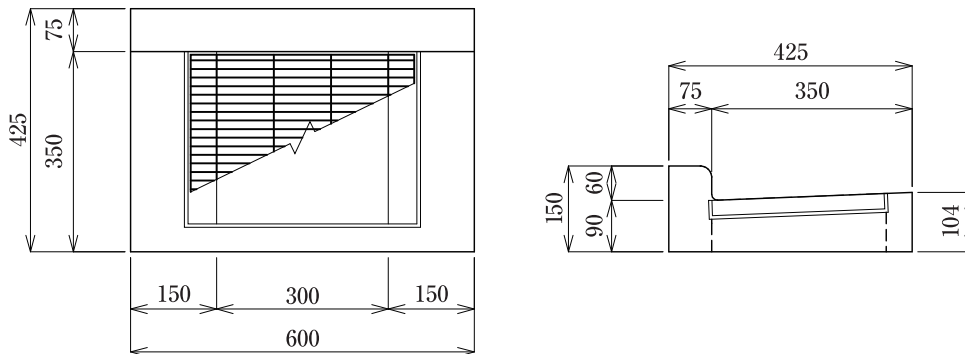


頭無し



| 呼び名 | | 寸法(mm) | 参考重量(kg) |
|------|-----|-----------------|----------|
| 255A | 基本 | 330×150/100×600 | 49 |
| | 頭無し | 250×90/100×600 | 33 |

名古屋市規格 L形側溝柵上部工(歩道用)



| 呼び名 | 寸法(mm) | 参考重量(kg) |
|--------|-------------------|----------|
| 255A柵用 | 425×150/104×600 | 60 |
| グレーチング | 290×390×25 T-2 細目 | 6.7 |

01
ボックス
カルバート

02
コンクリート
床版

03
擁壁

04
道路用製品
VS側溝

05
道路用製品
側溝

06
道路用製品
境界ブロック

07
柵

08
ポリコン製品

09
名古屋市製品

10
その他製品

11
会社概要