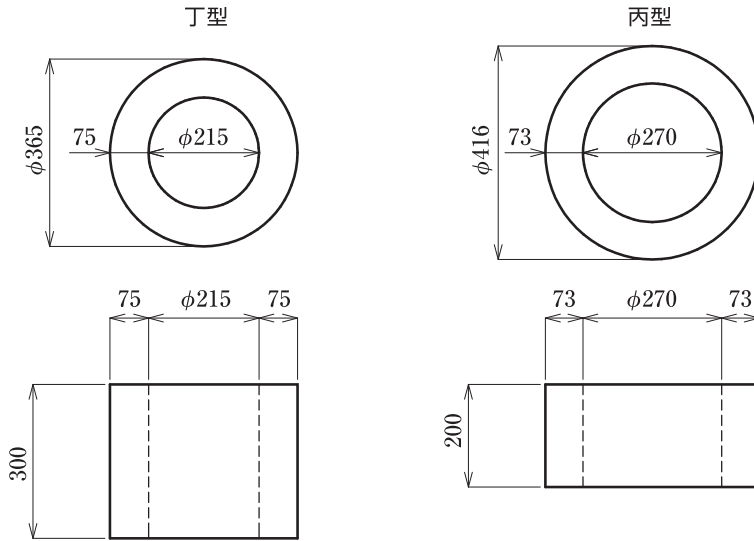
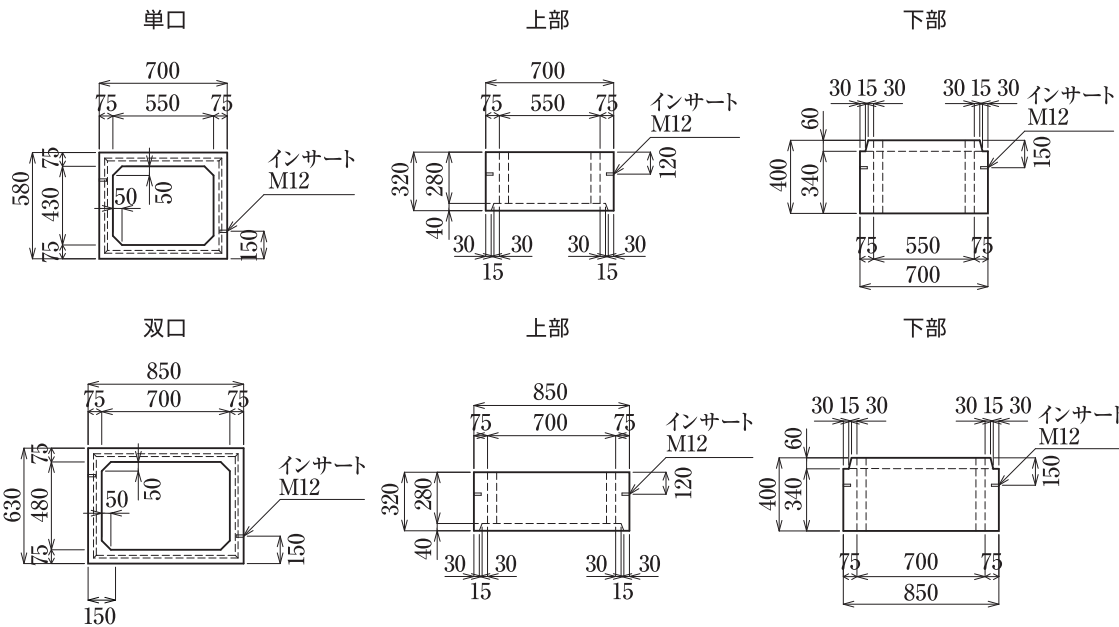


水道用 仕切弁土留管



呼び名		寸法(mm)	参考重量(kg)
仕切弁 土留管	丁型 300	φ215/365×300	49
	丁型 100	φ215/365×100	16
	丁型 50	φ215/365×50	8
	丙型 200	φ270/416×200	38
	丙型 100	φ270/416×100	19

水道用 消火栓土留側



呼び名		寸法(mm)	参考重量(kg)
消火栓 土留側	単口 上部	550×430×680	125
	単口 下部	550×430×680	156
	単口 嵩上	550×430×100	42
	双口 上部	700×480×680	146
	双口 下部	700×480×680	182
	双口 嵩上	700×480×100	49

01
ボックス
カルバート

02
コンクリート
床版

03
擁壁

04
道路用製品
VS側溝

05
道路用製品
側溝

06
道路用製品
境界ブロック

07
柵

08
ポラコン製品

09
名古屋市製品

10
その他製品

11
会社概要