

根囲いブロック 名古屋市規格

01

ボックス
カルバート

02

コンクリート
床版

03

擁壁

04

道路用製品
VS側溝

05

道路用製品
側溝

06

道路用製品
境界ブロック

07

柵

08

ポリコン製品

09

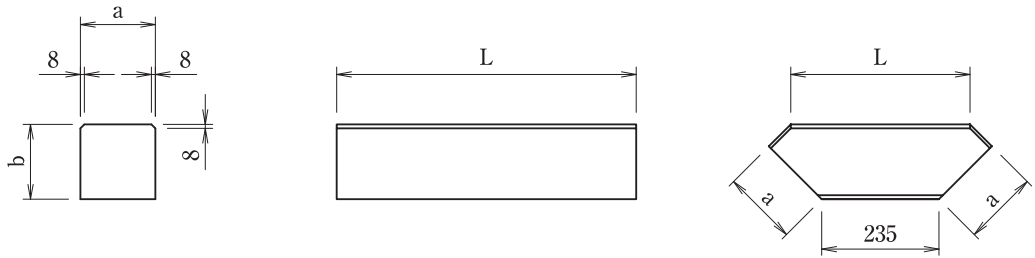
名古屋市製品

10

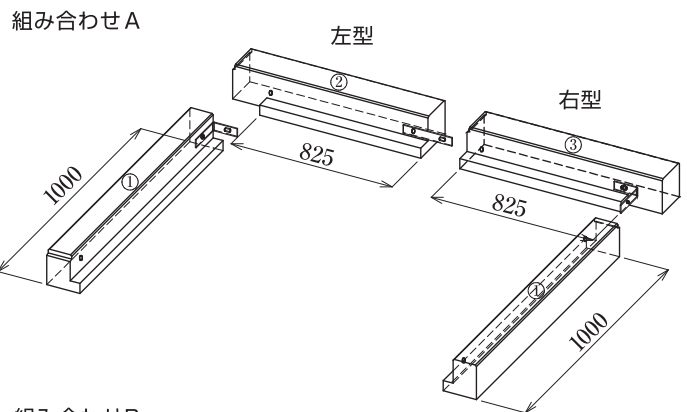
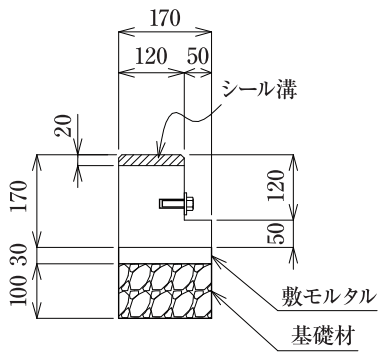
その他製品

11

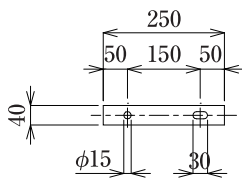
会社概要



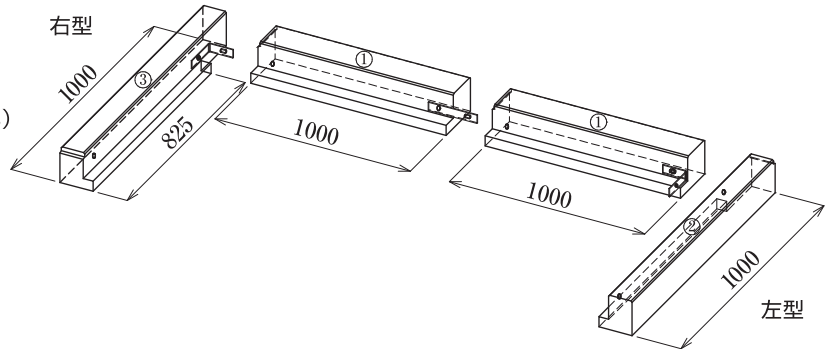
呼び名	寸法(mm)			参考重量(kg)	
	a	b	L		
(旧)根囲ブロック	700	150	150	700	37
	650	150	150	650	34
	600	150	150	600	31
	450	150	150	450	23
	410	150	150	410	20
	コーナー	150	150	360	



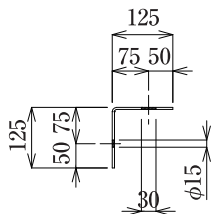
連結プレート I (直線部)



組み合わせB



連結プレート II (コーナー部)



呼び名	種類	参考重量(kg)	
根囲ブロック	①	ベース付地先境界ブロック 連結用	54
	②	ベース付地先境界ブロック 切欠け付 左	54
	③	ベース付地先境界ブロック 切欠け付 右	54
	—	連結プレート I 直線部	—
	—	連結プレート II コーナー部	—