

コンクリートL形 180L・180L柵用

名古屋市規格 L形側溝工

01

ボックス
カルバート

02

コンクリート
床版

03

擁壁

04

道路用製品
VS側溝

05

道路用製品
側溝

06

道路用製品
境界ブロック

07

柵

08

ポラコン製品

09

名古屋市製品

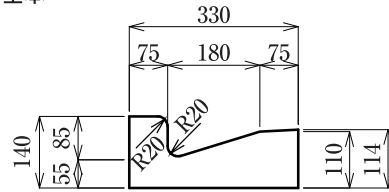
10

その他製品

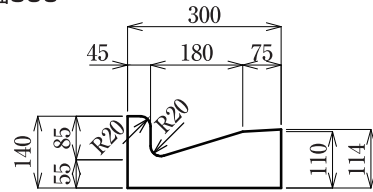
11

会社概要

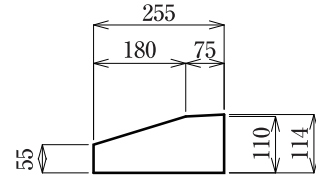
基本



幅300



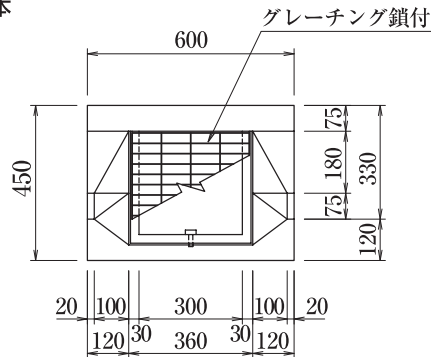
頭無し



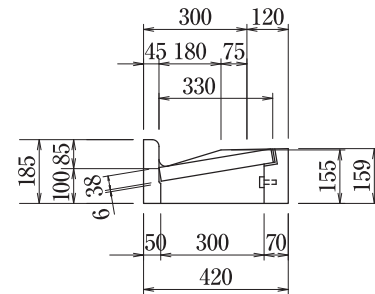
呼び名		寸法(mm)	参考重量(kg)
180L	基本	330×140/114×600	48
	幅300	300×140/114×600	41
	頭無し	255×55/114×600	33

名古屋市規格 L形側溝柵上部工

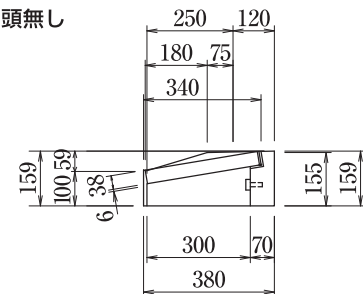
基本



幅300



頭無し



呼び名		寸法(mm)	参考重量(kg)
180L柵用	基本	450×185/159×600	65
	幅300	420×185/159×600	57
	頭無し	380×100/159×600	47
	グレーチング	320×340×38 並目	6
320×340×38 細目		10	