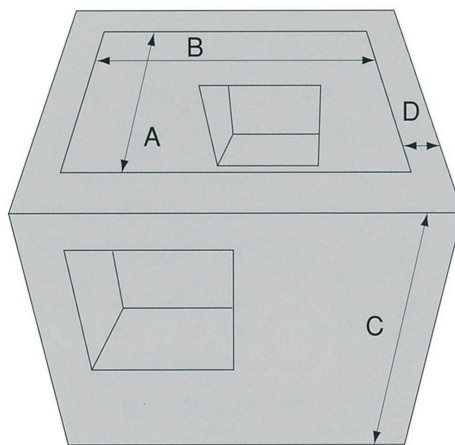


## 現場打集水枧

現場打設「集水枧」のプレキャスト化。受注生産品となっています。サイズ・形態・取付穴の位置も自由に対応出来ます。

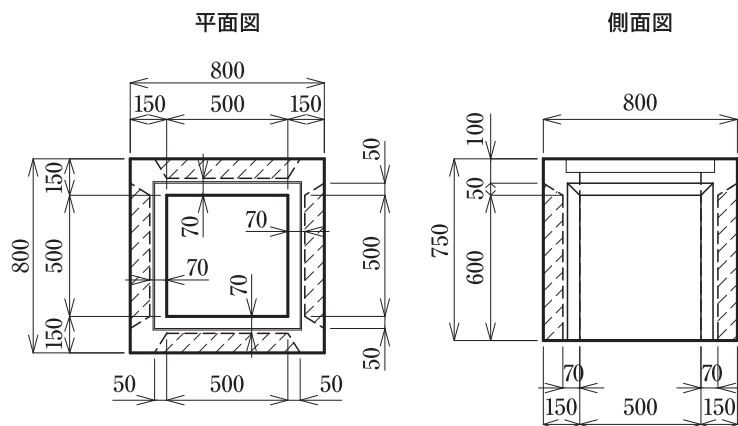


内寸法 A×B (mm)	肉厚 D (mm)	高さ C (mm)
400×400	150	~1500
500×500	150	~1500
600×600	150-200	~1500
700×700	200	~1250
600~800×600~1000	150	~1250
800~1500×800~1500	200	~2150

※上記寸法以外も製造可能ですのでご相談ください。※分割での製造も可能です。

## レスキュー枧

自由に加工出来るように4面ノックアウト(肉薄)の枧になっています。



呼び名	寸法 (mm)	グレーチング	参考重量 (kg)
500×H750	内幅500×500 厚み150(70) 高さ750	T-25細目	480
500×H1000	内幅500×500 厚み150(70) 高さ1000	T-25細目	630

01

ボックス  
カルバート

02

コンクリート  
床版

03

擁壁

04

道路用製品  
VS側溝

05

道路用製品  
側溝

06

道路用製品  
境界ブロック

07

枧

08

ポラコン製品

09

名古屋市製品

10

その他製品

11

会社概要