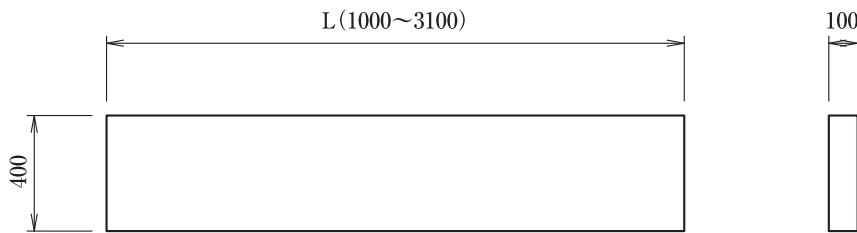
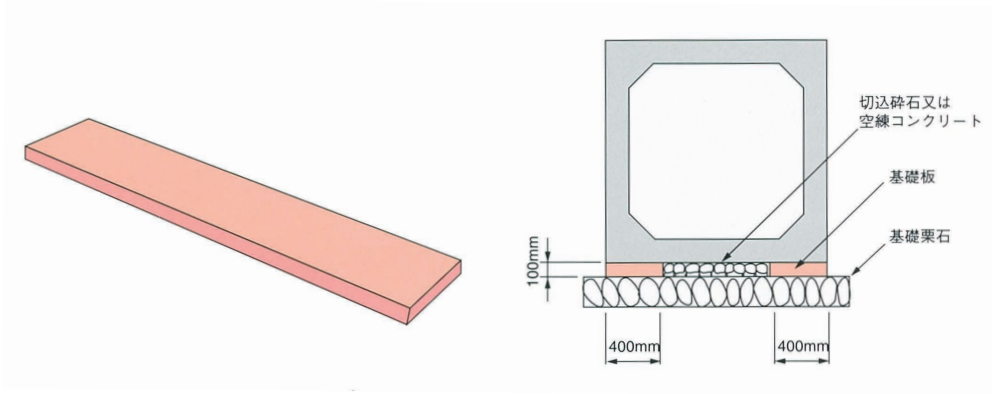
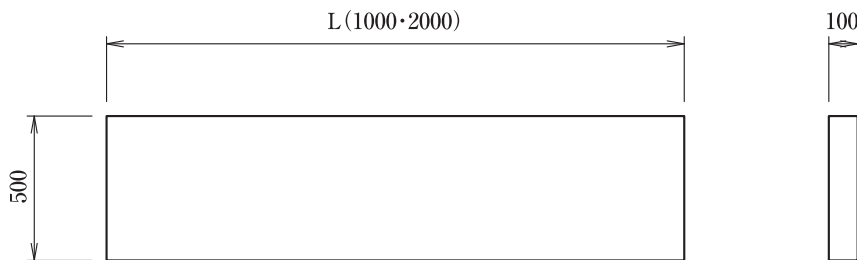


# プレキャスト基礎板

製品はハイテンションコンクリートであり普通のコンクリートに比べ強度が大きく、軽くなっています。基礎をプレキャストにすることにより工期を短縮することが出来ます。



呼び名		寸法(mm)	参考重量(kg)
W400	3100	W400×T100×L3100	298
	2000	W400×T100×L2000	192
	1500	W400×T100×L1500	144
	1000	W400×T100×L1000	96



呼び名		寸法(mm)	参考重量(kg)
W500	2000	W500×T100×L2000	245
	1000	W500×T100×L1000	123

01

ボックス  
カルバート

02

コンクリート  
床版

03

擁壁

04

道路用製品  
VS側溝

05

道路用製品  
側溝

06

道路用製品  
境界ブロック

07

柵

08

ポラコン製品

09

名古屋市製品

10

その他製品

11

会社概要