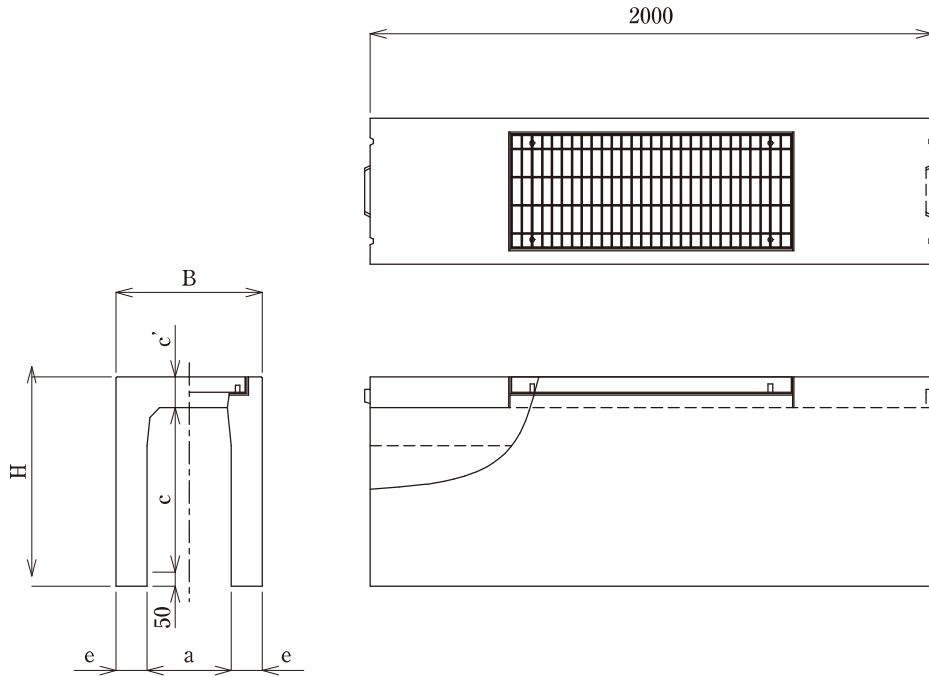


# VS側溝 本体横断用(250~300)

自由勾配側溝の横断用タイプです。製品にはグレーチングがセットとなります。



呼び名	寸法(mm)						参考重量(kg)	
	B	H	a	c	c'	e		
250	250×250	450	390	250	235	105	100	426
	250×300	450	440	250	285	105	100	473
	250×400	450	540	250	385	105	100	567
	250×500	450	640	250	485	105	100	661
	250×600	450	740	250	585	105	100	755
	250×700	450	840	250	685	105	100	849
	250×800	450	940	250	785	105	100	943
	250×900	450	1040	250	885	105	100	1,037
300	300×1000	450	1140	250	985	105	100	1,131
	300×300	520	445	300	285	110	110	537
	300×400	520	545	300	385	110	110	642
	300×500	520	645	300	485	110	110	747
	300×600	520	745	300	585	110	110	852
	300×700	520	845	300	685	110	110	957
	300×800	520	945	300	785	110	110	1,062
	300×900	520	1045	300	885	110	110	1,167
	300×1000	520	1145	300	985	110	110	1,272
	300×1100	520	1245	300	1085	110	110	1,377
	300×1200	520	1345	300	1185	110	110	1,482
	300×1300	520	1445	300	1285	110	110	1,587
	300×1400	520	1545	300	1385	110	110	1,692
300×1500	520	1645	300	1485	110	110	1,797	

※太枠内は深型タイプになります。グレーチングは普通目と細目があります。

**01**  
ボックス  
カルバート

**02**  
コンクリート  
床版

**03**  
擁壁

**04**  
道路用製品  
VS側溝

**05**  
道路用製品  
側溝

**06**  
道路用製品  
境界ブロック

**07**  
柵

**08**  
パラコン製品

**09**  
名古屋市製品

**10**  
その他製品

**11**  
会社概要

# VS側溝 本体横断用(400~600)

呼び名	寸法(mm)							参考重量(kg)
	B	H	a	c	c'	e		
400	400×400	630	560	400	385	125	115	726
	400×500	630	660	400	485	125	115	836
	400×600	630	760	400	585	125	115	946
	400×700	630	860	400	685	125	115	1,056
	400×800	630	960	400	785	125	115	1,166
	400×900	630	1060	400	885	125	115	1,276
	400×1000	630	1160	400	985	125	115	1,386
	400×1100	630	1260	400	1085	125	115	1,496
	400×1200	630	1360	400	1185	125	115	1,606
	400×1300	630	1460	400	1285	125	115	1,716
	400×1400	630	1560	400	1385	125	115	1,826
	400×1500	630	1660	400	1485	125	115	1,936
	400×1600	630	1760	400	1585	125	115	2,046
	400×1700	630	1860	400	1685	125	115	2,156
	400×1800	630	1960	400	1785	125	115	2,266
	400×1900	630	2060	400	1885	125	115	2,376
400×2000	630	2160	400	1985	125	115	2,486	
500	500×400	750	575	500	385	140	125	848
	500×500	750	675	500	485	140	125	968
	500×600	750	775	500	585	140	125	1,088
	500×700	750	875	500	685	140	125	1,208
	500×800	750	975	500	785	140	125	1,328
	500×900	750	1075	500	885	140	125	1,448
	500×1000	750	1175	500	985	140	125	1,568
	500×1100	750	1275	500	1085	140	125	1,688
	500×1200	750	1375	500	1185	140	125	1,808
	500×1300	750	1475	500	1285	140	125	1,928
	500×1400	750	1575	500	1385	140	125	2,048
	500×1500	750	1675	500	1485	140	125	2,168
	500×1600	750	1775	500	1585	140	125	2,288
	500×1700	750	1875	500	1685	140	125	2,408
	500×1800	750	1975	500	1785	140	125	2,528
	500×1900	750	2075	500	1885	140	125	2,648
500×2000	750	2175	500	1985	140	125	2,768	
600	600×400	860	590	600	385	155	130	952
	600×500	860	690	600	485	155	130	1,076
	600×600	860	790	600	585	155	130	1,200
	600×700	860	890	600	685	155	130	1,324
	600×800	860	990	600	785	155	130	1,448
	600×900	860	1090	600	885	155	130	1,572
	600×1000	860	1190	600	985	155	130	1,696
	600×1100	860	1290	600	1085	155	130	1,820
	600×1200	860	1390	600	1185	155	130	1,944
	600×1300	860	1490	600	1285	155	130	2,068
	600×1400	860	1590	600	1385	155	130	2,192
	600×1500	860	1690	600	1485	155	130	2,316
	600×1600	860	1790	600	1585	155	130	2,440
	600×1700	860	1890	600	1685	155	130	2,564
	600×1800	860	1990	600	1785	155	130	2,688
	600×1900	860	2090	600	1885	155	130	2,812
600×2000	860	2190	600	1985	155	130	2,936	

※太枠内は深型タイプになります。グレーチングは普通目と細目があります。

**01**  
ボックス  
カルバート

**02**  
コンクリート  
床版

**03**  
擁壁

**04**  
道路用製品  
VS側溝

**05**  
道路用製品  
側溝

**06**  
道路用製品  
境界ブロック

**07**  
柵

**08**  
パラコン製品

**09**  
名古屋市製品

**10**  
その他製品

**11**  
会社概要

# VS側溝 本体横断用ワイド(700~1000)

呼び名	寸法(mm)							参考重量(kg)
	B	H	a	c	c'	e		
700	700×500	970	700	700	485	165	135	1,247
	700×600	970	800	700	585	165	135	1,374
	700×700	970	900	700	685	165	135	1,501
	700×800	970	1000	700	785	165	135	1,628
	700×900	970	1100	700	885	165	135	1,755
	700×1000	970	1200	700	985	165	135	1,882
	700×1100	970	1300	700	1085	165	135	2,009
	700×1200	970	1400	700	1185	165	135	2,136
800	800×600	1080	810	800	585	175	140	1,536
	800×700	1080	910	800	685	175	140	1,667
	800×800	1080	1010	800	785	175	140	1,799
	800×900	1080	1110	800	885	175	140	1,931
	800×1000	1080	1210	800	985	175	140	2,062
	800×1100	1080	1310	800	1085	175	140	2,194
	800×1200	1080	1410	800	1185	175	140	2,325
	800×1300	1080	1510	800	1285	175	140	2,457
900	900×700	1190	920	900	685	185	145	1,816
	900×800	1190	1020	900	785	185	145	1,953
	900×900	1190	1120	900	885	185	145	2,089
	900×1000	1190	1220	900	985	185	145	2,225
	900×1100	1190	1320	900	1085	185	145	2,361
	900×1200	1190	1420	900	1185	185	145	2,498
	900×1300	1190	1520	900	1285	185	145	2,634
	900×1400	1190	1620	900	1385	185	145	2,770
1000	1000×800	1300	1030	1000	785	195	150	2,098
	1000×900	1300	1130	1000	885	195	150	2,239
	1000×1000	1300	1230	1000	985	195	150	2,380
	1000×1100	1300	1330	1000	1085	195	150	2,521
	1000×1200	1300	1430	1000	1185	195	150	2,662
	1000×1300	1300	1530	1000	1285	195	150	2,803
	1000×1400	1300	1630	1000	1385	195	150	2,944

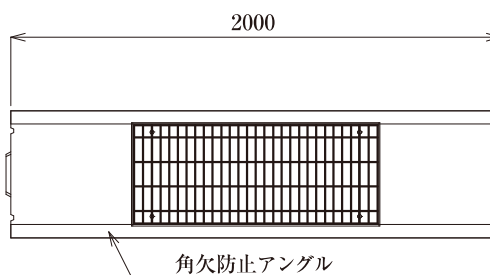
※グレーチングは普通目と細目があります。

## VS横断用 角欠防止タイプ



### 角欠防止タイプも造れます

側溝天端に角欠防止の鋼製アングルを取り付けた製品です。



**01**  
ボックス  
カルバート

**02**  
コンクリート  
床版

**03**  
擁壁

**04**  
道路用製品  
VS側溝

**05**  
道路用製品  
側溝

**06**  
道路用製品  
境界ブロック

**07**  
柵

**08**  
パラコン製品

**09**  
名古屋市製品

**10**  
その他製品

**11**  
会社概要