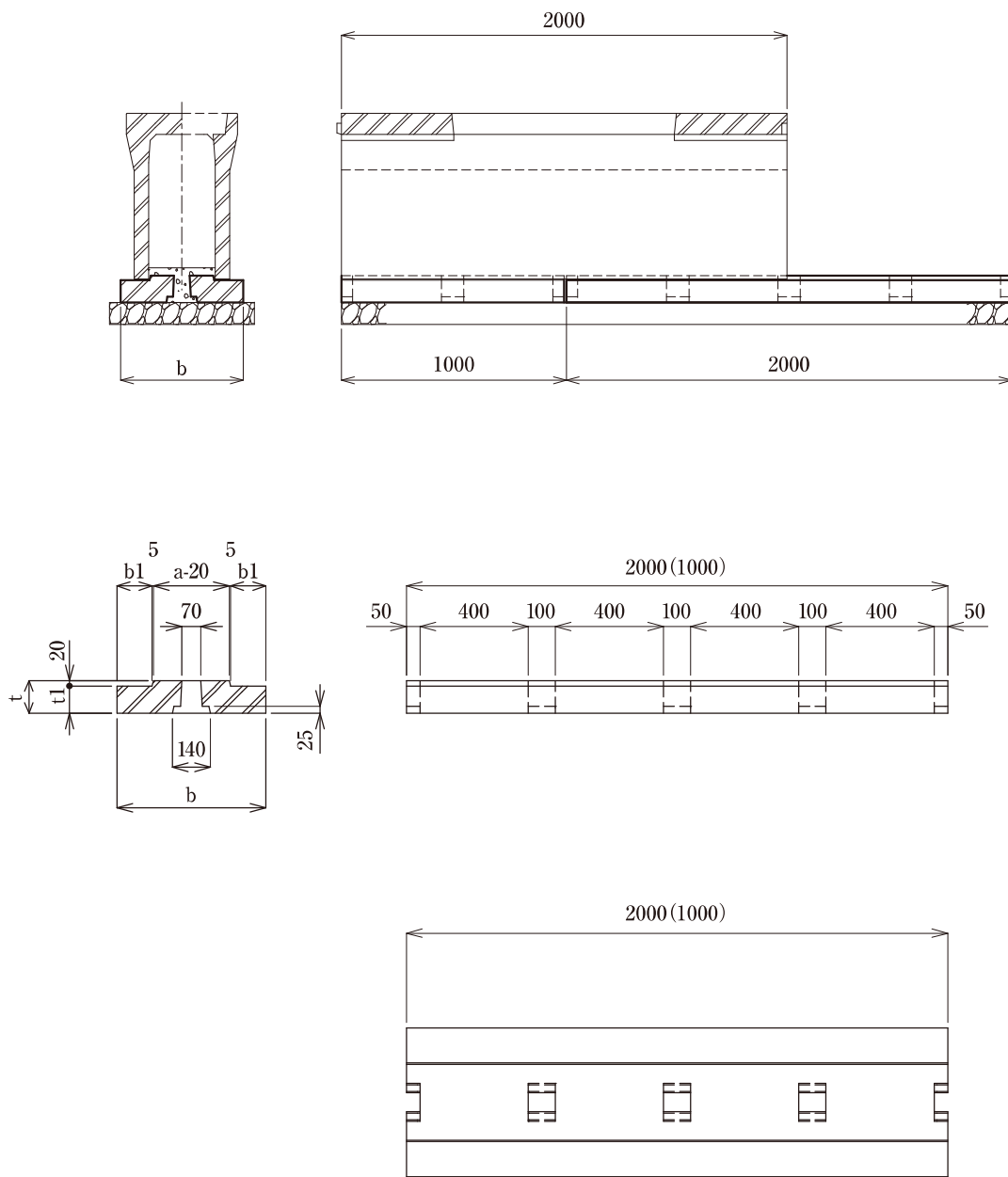


VS側溝用 プレキャストベース



呼び名	寸法(mm)				参考重量(kg)	
	b	b1	t	t1	L=2000	L=1000
PCB-300	550	130	120	100	281	141
PCB-400	650	130	120	100	339	170
PCB-500	800	155	130	110	447	224
PCB-600	900	155	130	110	509	255

01
ボックス
カルバート

02
コンクリート
床版

03
擁壁

04
道路用製品
VS側溝

05
道路用製品
側溝

06
道路用製品
境界ブロック

07
柵

08
パラコン製品

09
名古屋市製品

10
その他製品

11
会社概要