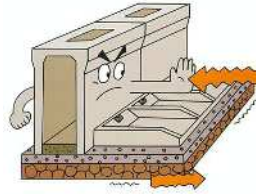


VS側溝 カセットウォール(底版組立式)

独立した底版を、可変勾配側溝にセットして一体化し、土留用に使用します。

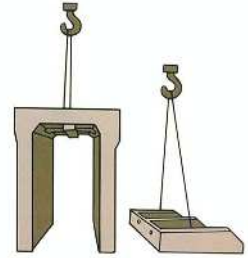


滑動の防止

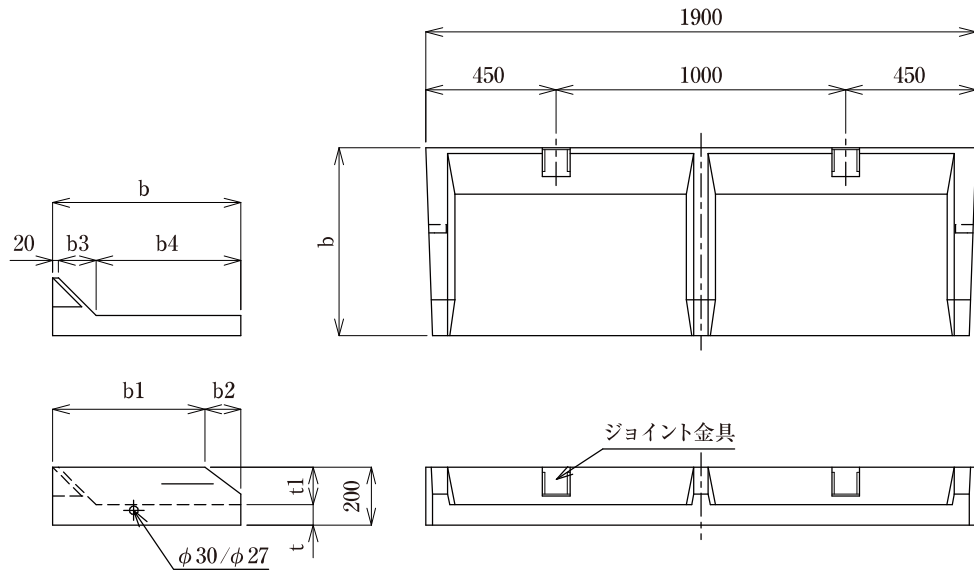


施工性の向上

本体据付後に底版を敷設
(バランスもよくスピーディー)



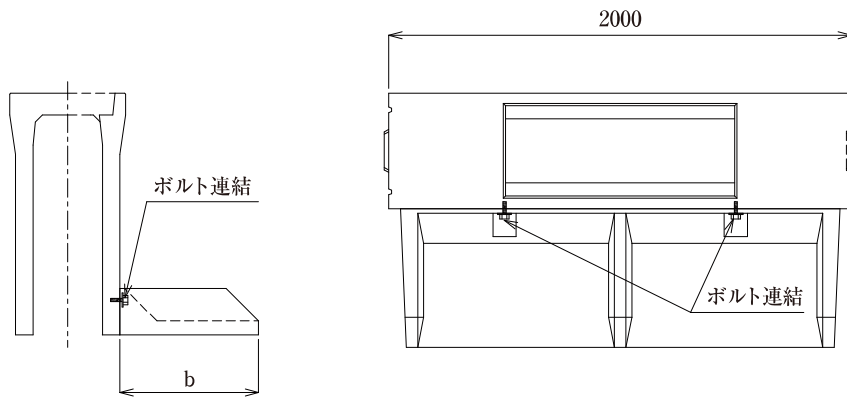
道路幅員の有効利用



呼び名(b)	寸法(mm)						参考重量(kg)
	b1	b2	b3	b4	t	t1	
350	325	25	150	180	50	150	161
400	325	75	150	230	50	150	174
450	325	125	150	280	50	150	188
500	325	175	150	330	50	150	198
550	450	100	140	390	60	140	231
600	450	150	140	440	60	140	245
650	525	125	130	500	70	130	284
700	525	175	130	550	70	130	300
750	675	75	110	620	90	110	371
800	675	125	110	670	90	110	393
850	675	175	110	720	90	110	414
900	825	75	90	790	110	90	502
1000	825	175	90	890	110	90	552
1100	825	275	90	990	110	90	601

- 01**
ボックス
カルバート
- 02**
コンクリート
床版
- 03**
擁壁
- 04**
道路用製品
VS側溝
- 05**
道路用製品
側溝
- 06**
道路用製品
境界ブロック
- 07**
柵
- 08**
パラコン製品
- 09**
名古屋市製品
- 10**
その他製品
- 11**
会社概要

VS側溝 カセットウォール(底版組立式)



呼び名(a×c)	底板サイズ(b)		呼び名(a×c)	底板サイズ(b)		呼び名(a×c)	底板サイズ(b)				
	車道用	歩道用		車道用	歩道用		車道用	歩道用			
250×	500	500	500×	1300	750	800×	900	550	350		
	600	550		1400	800		550	1000	600	350	
	700	600		1500	850		550	1100	650	350	
	800	600		1600	850		600	1200	700	400	
	900	650		1700	900		650	1300	750	450	
	1000	700		1800	1000		700	1400	800	500	
300×	300	400	600×	1900	1100	900×	1500	850	550		
	400	450		2000	-		1000	1600	900	600	
	500	500		500	400		350	1700	1000	650	
	600	550		600	500		350	1800	1000	700	
	700	600		700	500		350	1900	1000	750	
	800	600		800	550		350	2000	1100	800	
	900	650		900	600		350	700	400	350	
	1000	700		1000	650		350	800	450	350	
	1100	700		1100	700		400	900	500	350	
	1200	750		1200	750		450	1000	550	350	
400×	1300	750	700×	1300	750	1000×	1100	600	350		
	1400	800		1400	800		500	1200	650	400	
	1500	850		1500	850		550	1300	700	450	
	1600	900		1600	900		600	1400	750	500	
	1700	900		1700	1000		650	1500	800	550	
	1800	1000		1800	1000		700	1600	850	600	
	1900	-		1900	1000		800	1700	900	650	
	2000	-		2000	1100		1000	1800	1000	700	
	400	400		500	350		500	350	1900	1000	700
	500	500		600	350		600	400	2000	1100	750
	600	550		700	350		700	450	800	400	350
	700	550		800	350		800	500	900	450	350
	800	600		900	350		900	550	1000	550	350
	900	650		1000	350		1000	600	1100	600	350
1000	700	1100	400	1100	650	1200	650	350			
1100	700	1200	450	1200	700	1300	700	400			
1200	750	1300	450	1300	750	1400	750	450			
1300	750	1400	500	1400	800	1500	800	500			
1400	800	1500	550	1500	850	1600	850	550			
1500	850	1600	600	1600	900	1700	900	600			
1600	900	1700	650	1700	1000	1800	1000	650			
1700	900	1800	700	1800	1000	1900	1000	700			
1800	1000	1900	800	1900	1100	2000	1100	750			
1900	-	2000	800	2000	1100	600	350	350			
2000	-	1100	700	400	350	700	400	350			
500×	500	450	800×	600	350	800	450	350			
600	500	700		400	350	900	500	350			
700	550	800		450	350	1000	550	350			
800	600	900		500	350	1100	600	350			
900	600	1000		550	350	1200	650	350			
1000	650	1100		600	400	1300	700	400			
1100	700	1200		650	400	1400	750	450			
1200	750	1300		700	450	1500	800	500			

01
ボックス
カルバート

02
コンクリート
床版

03
擁壁

04
道路用製品
VS側溝

05
道路用製品
側溝

06
道路用製品
境界ブロック

07
柵

08
パラコン製品

09
名古屋市製品

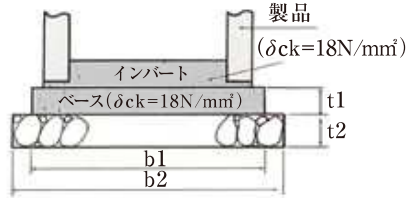
10
その他製品

11
会社概要

VS側溝・カセットウォール

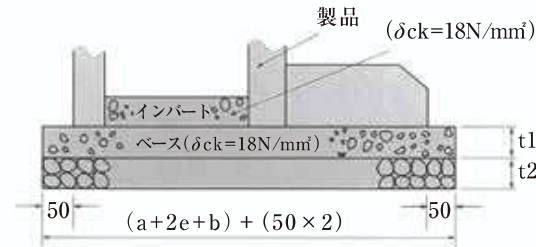
標準基礎構造図

VS側溝 標準基礎構造図



タイプ幅	寸法(mm)				
	t1	t2	b1	b2	
標準用	250	50	100	450~500	550~600
	300	50	100	510~600	610~700
	400	50	100	620~710	720~810
	500	100	100	720~820	820~920
	600	100	100	830~900	930~1000
	700	100	150	1070	1170
	800	100	150	1180	1280
	900	150	150	1290	1390
	1000	150	150	1400	1500
横断用	250	100	100	550	650
	300	100	100	620	720
	400	100	100	730	830
	500	150	150	850	950
	600	150	150	960	1060
	700	150	150	1070	1170
	800	150	200	1180	1280
	900	150	200	1290	1390
	1000	150	200	1400	1500

カセットウォール 標準基礎構造図



呼び名(a)	寸法(mm)		
	t1	t2	b
250	50	100	850~1150
300	50	100	860~1450
400	50	100	970~1810
500	100	100	1070~1920
600	100	100	1180~2000
700	100	150	1420~2170
800	100	150	1530~2280
900	150	150	1640~2390
1000	150	150	1750~2500

※e(製品の壁厚)
(10m当り)

VS側溝・カセットウォール 歩掛り

呼び名	参考重量(kg)	世話人(人)	特殊作業員(人)	普通作業員(人)	トラックレーン(日)
側溝 L=2m	200~2,500	0.30	0.30	1.00	0.3(4.8~4.9t)
	2,500~3,000	0.30	0.30	1.00	0.3(20~22t)
蓋板 L=0.5m	10~40	0.01	-	0.13	-
	40~70	0.03	-	0.23	-
	70~100	0.04	-	0.35	-
	100~170	0.04	-	0.39	0.06(4.8~4.9t)
	170~350	0.04	0.02	0.39	0.06(4.8~4.9t)
底板 L=2m	350~650	0.04	0.03	0.39	0.06(4.8~4.9t)
	100~170	0.02	-	0.195	0.03(4.8~4.9t)
	170~350	0.02	0.01	0.195	0.03(4.8~4.9t)
	350~650	0.02	0.015	0.195	0.03(4.8~4.9t)

01
ボックス
カルバート

02
コンクリート
床版

03
擁壁

04
道路用製品
VS側溝

05
道路用製品
側溝

06
道路用製品
境界ブロック

07
柵

08
パラコン製品

09
名古屋市製品

10
その他製品

11
会社概要