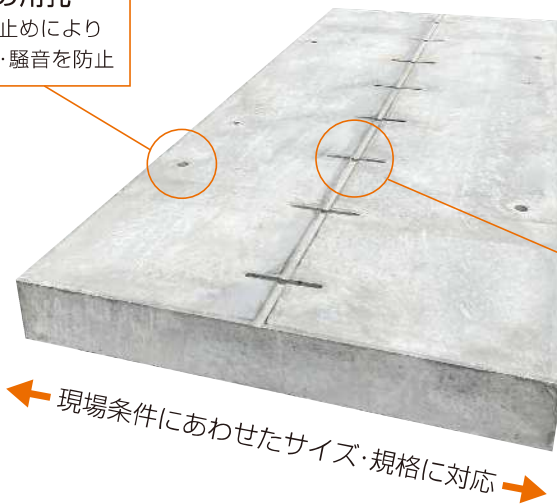


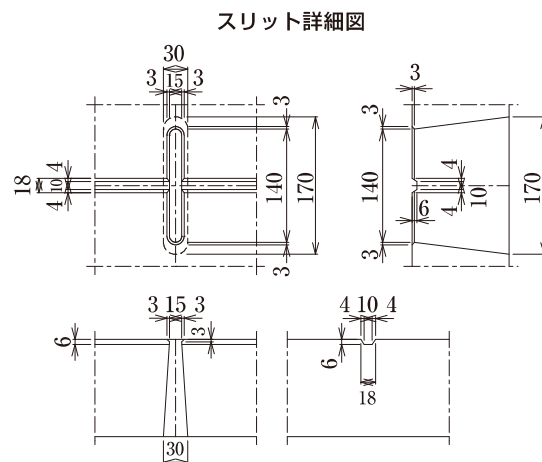
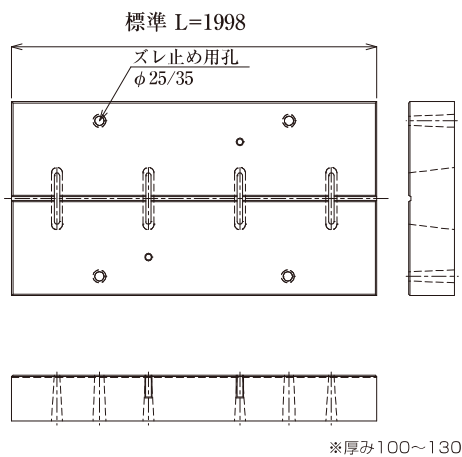
大有式万能蓋

スリット付のコンクリート床版です。製品表面の横方向にスリットが付いており、表面集水が可能です。製品幅1000まで対応しており、主に側溝・水路で使用します。

ズレ止め用孔
アンカー止めにより
ガタツキ・騒音を防止



導水溝・スリット
表面集水が可能



01
ボックス
カルバート

02
コンクリート
床版

03
擁壁

04
道路用製品
VS側溝

05
道路用製品
側溝

06
道路用製品
境界ブロック

07
柵

08
パラコン製品

09
名古屋市製品

10
その他製品

11
会社概要