

# セフティーストッパー(車止めブロック)

01

ボックス  
カルバート

02

コンクリート  
床版

03

擁壁

04

道路用製品  
VS側溝

05

道路用製品  
側溝

06

道路用製品  
境界ブロック

07

柵

08

ポラコン製品

09

名古屋市製品

10

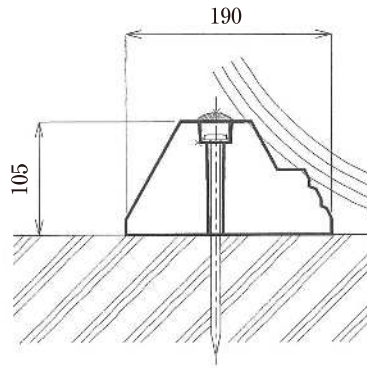
その他製品

11

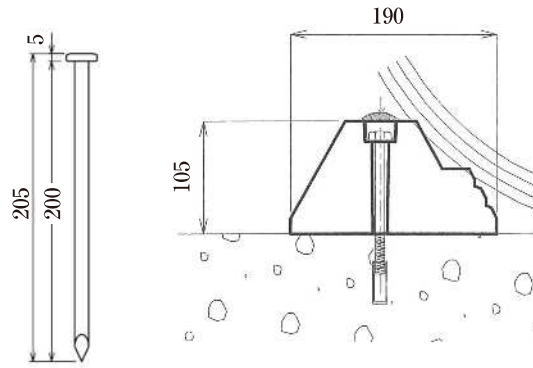
会社概要



ピンタイプ



ボルトタイプ



オプション



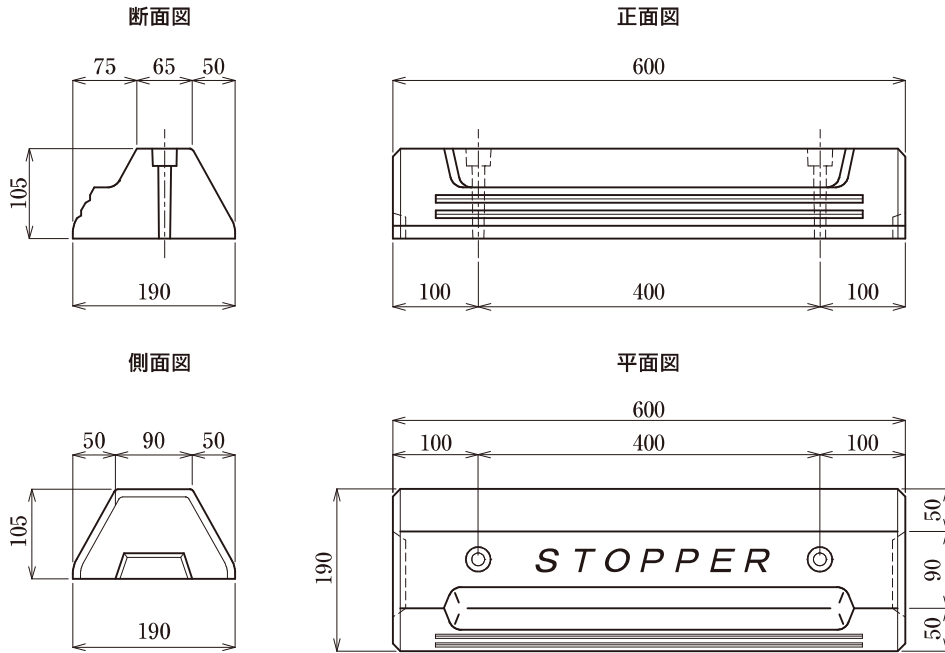
キャップ



反射板キャップタイプ

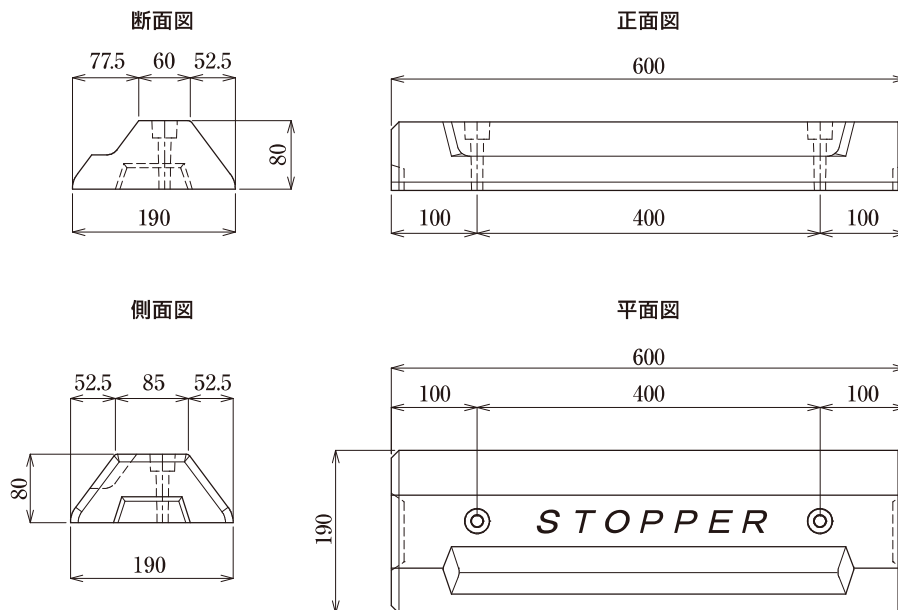
※ボンド(ナルパーク)は1kg/本(ボンド1本につきセフティーストッパー約6本の施工が出来ます。)

# セフティーストッパー(車止めブロック)



呼び名	寸法(mm)	参考重量(kg)
セフティーストッパー	90/190×105×600	20

# セフティーストッパー 低車高タイプ



呼び名	寸法(mm)	参考重量(kg)
低車高タイプ	85/190×80×600	16

**01**  
ボックス  
カルバート

**02**  
コンクリート  
床版

**03**  
擁壁

**04**  
道路用製品  
VS側溝

**05**  
道路用製品  
側溝

**06**  
道路用製品  
境界ブロック

**07**  
柵

**08**  
パラコン製品

**09**  
名古屋市製品

**10**  
その他製品

**11**  
会社概要