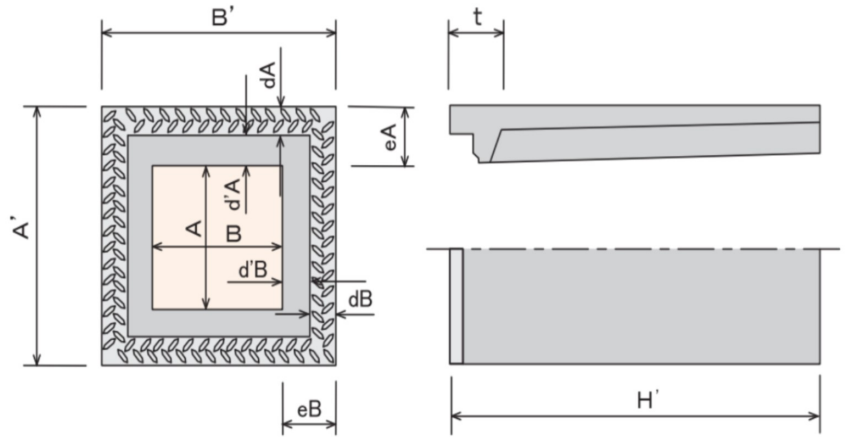


PU柵

PU柵はPU-3型側溝に合わせた製品幅になっています。外側がフラットになっているので側溝の取り付けが容易です。また天端面には角欠け防止用のアングルを取り付けています。



呼び名	寸法 (mm)												参考重量kg (受枠込)
	A	A'	B	B'	H'	eA	eB	dA	dB	d'A	d'B	t	
250×250S	250	460	250	460	450	105	105	45	45	60	60	130	106
250×250A					550								130
250×250B					700								161
250×250C					800								181
250×250D					900								232
250×250E					1100								277
300×300S	300	520	300	520	500	110	110	50	50	60	60	135	136
300×300A					600								164
300×300B					700								187
300×300C					800								211
300×300D					1000								308
300×300E					1200								360
300×300F	1400	411											
400×400S	400	630	400	630	610	115	115	55	55	60	60	150	204
400×400A					710								236
400×400B					810								264
400×400C					910								358
400×400D					1110								424
400×400E					1310								489
400×400F	1510	552											
500×500S	500	750	500	750	730	125	125	60	60	65	65	165	300
500×500A					830								338
500×500B					930								373
500×500C					1130								515
500×500D					1330								594
500×500E					1530								676
500×500F	1730	750											

01

ボックス
カルバート

02

コンクリート
床版

03

擁壁

04

道路用製品
VS側溝

05

道路用製品
側溝

06

道路用製品
境界ブロック

07

柵

08

ポラコン製品

09

名古屋市製品

10

その他製品

11

会社概要