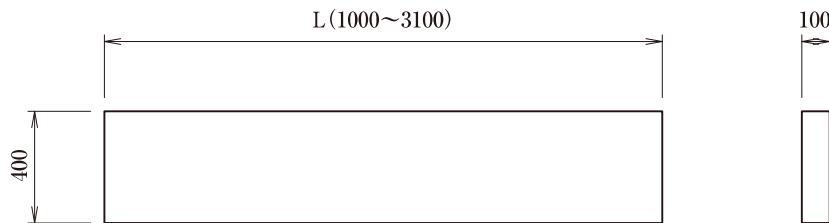
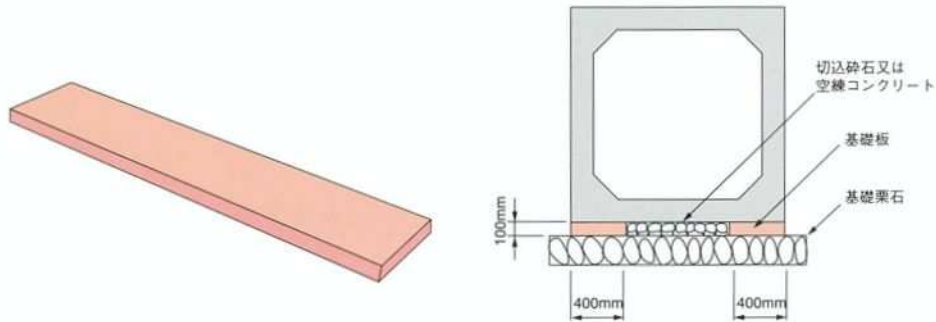
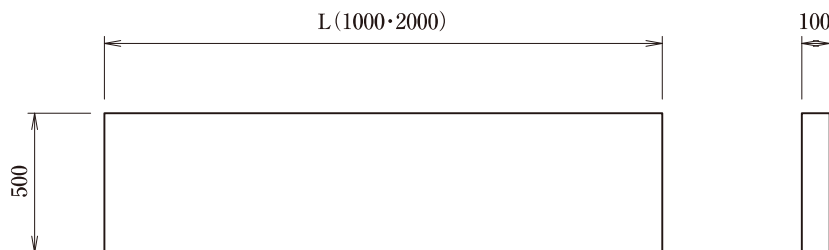


# プレキャスト基礎板

製品はハイテンションコンクリートであり普通のコンクリートに比べ強度が大きく、軽くなっています。基礎をプレキャストにすることにより工期を短縮することが出来ます。



呼び名		寸法(mm)	参考重量(kg)
W400	3100	W400×T100×L3100	298
	2000	W400×T100×L2000	192
	1500	W400×T100×L1500	144
	1000	W400×T100×L1000	96



呼び名		寸法(mm)	参考重量(kg)
W500	2000	W500×T100×L2000	245
	1000	W500×T100×L1000	123

**01**  
ボックス  
カルバート

**02**  
コンクリート  
床版

**03**  
擁壁

**04**  
道路用製品  
VS側溝

**05**  
道路用製品  
側溝

**06**  
道路用製品  
境界ブロック

**07**  
柵

**08**  
パラコン製品

**09**  
名古屋市製品

**10**  
その他製品

**11**  
会社概要