

落ちふた式U形側溝 電柱除け本体及び蓋

01

ボックス
カルバート

02

コンクリート
床版

03

擁壁

04

道路用製品
VS側溝

05

道路用製品
側溝

06

道路用製品
境界ブロック

07

柵

08

パラコン製品

09

名古屋市製品

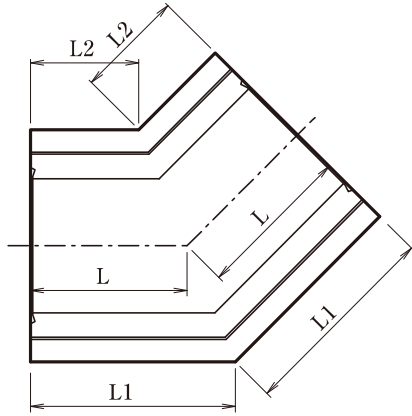
10

その他製品

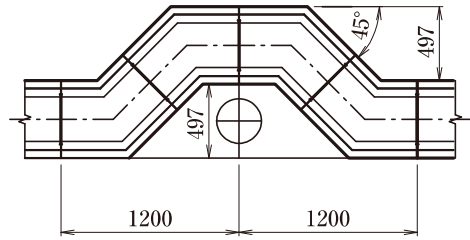
11

会社概要

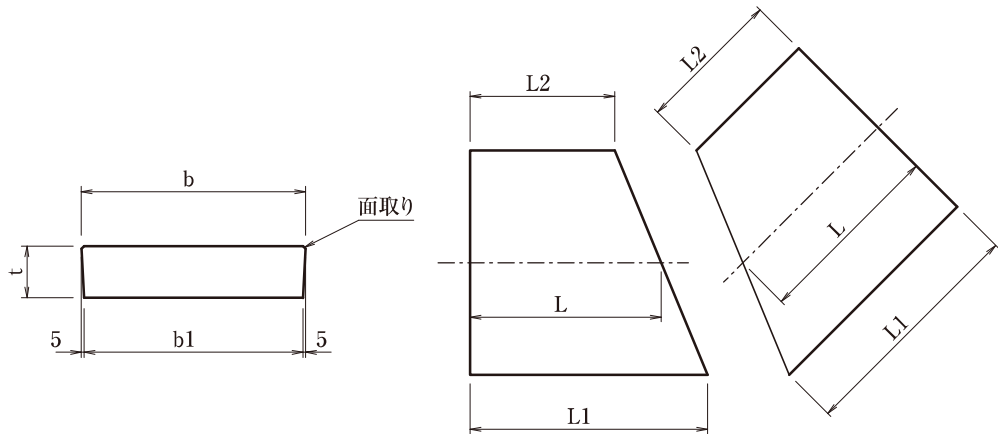
平面図



電柱除け施工図



呼び名		寸法(mm)			参考重量(kg)
		L	L1	L2	
3種	250	351	446	256	107
	300A	351	459	243	136
	300B	351	459	243	155
	300C	351	459	243	194
	400A	351	481	221	176
	400B	351	481	221	213
	500A	351	506	196	239
	500B	351	506	196	292



※ 蓋は手掛け付も製造出来ます

呼び名		寸法(mm)			参考重量(kg)
		b/b1	t	L	
3種	250	362/352	90	351	26
	300	412/402	95	351	32
	400	512/502	110	351	46
	500	622/612	125	351	64