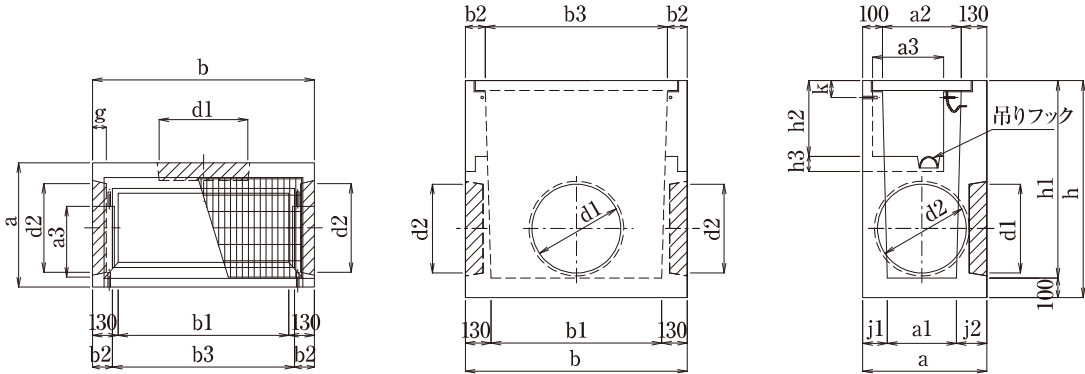


# U形集水桝(N-80型)

名古屋市緑政土木局規格 雨水桝工C

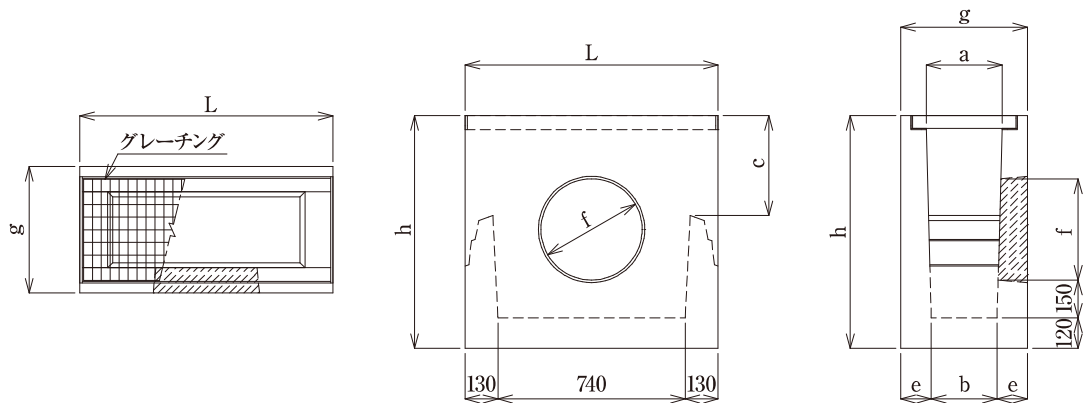


呼び名	寸法(mm)																		参考重量(kg)
	a	a1	a2	a3	b	b1	b2	b3	h	h1	h2	h3	g	j1	j2	k	d1	d2	
U-240	580	300	350	295	1125	865	102	921	930	830	325	60	70	125	155	85	350	300	750
U-300	630	350	400	360	1125	865	101	923	1100	1000	385	75	70	125	155	85	450	450	880
グレーチング	240用 995×450×50 T-14 並目																		31
	300用 995×500×50 T-14 並目																		34

※浸透用製品もあります。

# 道路用側溝桝

名古屋市緑政土木局規格 雨水桝工D



呼び名	寸法(mm)										参考重量(kg)
	a	b	c	d	e	f	g	h	L		
250	250	230	340	40	110	300	450	660	1000	389	
300A,B,C	300	260	340	40	120	400	500	920	1000	538	
グレーチング	250用 965×350×44 並目										18.2
	300用 960×400×50 並目										26.8

※太枠内はA:395、B:495、C:595です。※浸透用製品もあります。

01  
ボックス  
カルバート

02  
コンクリート  
床版

03  
擁壁

04  
道路用製品  
VS側溝

05  
道路用製品  
側溝

06  
道路用製品  
境界ブロック

07  
桝

08  
パラコン製品

09  
名古屋市製品

10  
その他製品

11  
会社概要