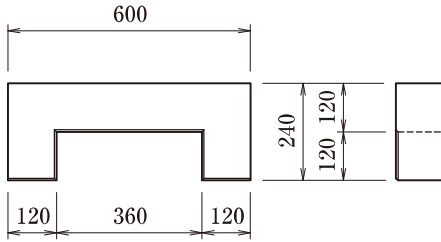
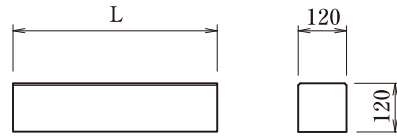


# 雨水枡(枡用ブロック)

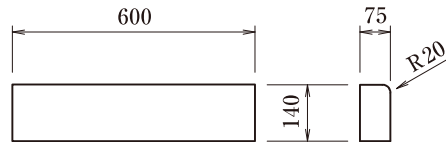
枡縁 コの字



街渠枡用ブロックA・B



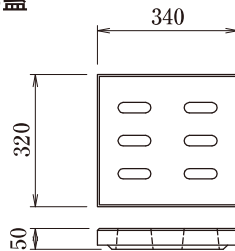
枡取付C



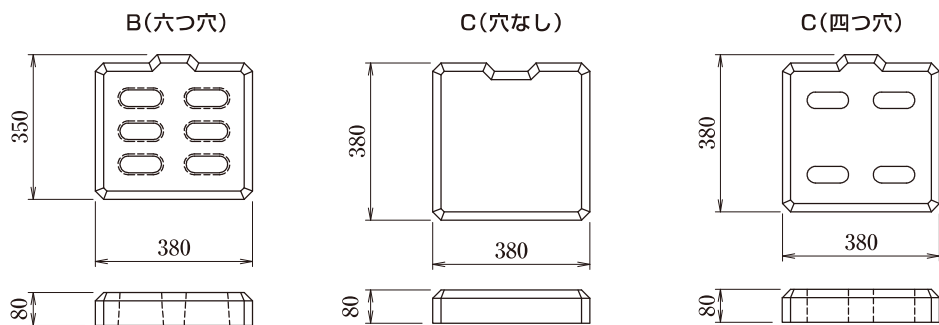
呼び名	寸法(mm)	参考重量(kg)
街渠枡用ブロックA	120×120×L505	17
街渠枡用ブロックB	120×120×L380	13
枡縁ブロック(コの字)	120×120×600	27
街渠枡用ブロックC	140×75×600	15

# 雨水枡 蓋

側溝枡蓋



街渠枡蓋



呼び名	寸法(mm)	参考重量(kg)
側溝枡蓋	340×320×50(六つ穴)	11
街渠枡蓋	350×380×80 B(六つ穴)	24
	380×380×80 C(穴なし)	24
	380×380×80 C(四つ穴)	25

**01**  
ボックス  
カルバート

**02**  
コンクリート  
床版

**03**  
擁壁

**04**  
道路用製品  
VS側溝

**05**  
道路用製品  
側溝

**06**  
道路用製品  
境界ブロック

**07**  
枡

**08**  
パラコン製品

**09**  
名古屋市製品

**10**  
その他製品

**11**  
会社概要