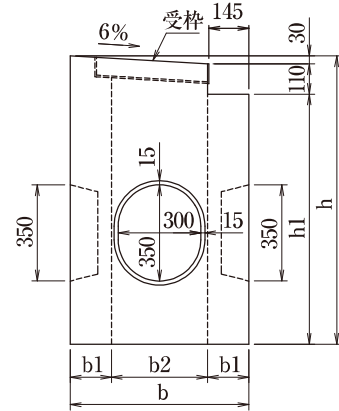
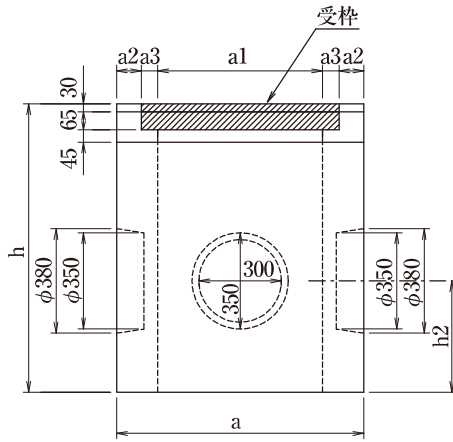
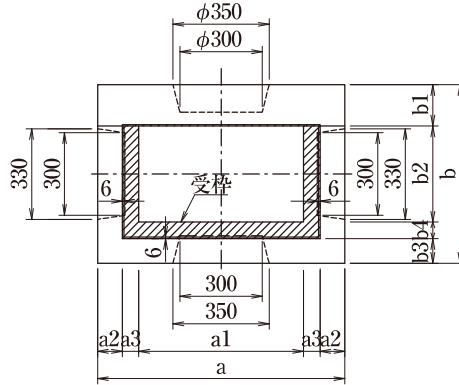
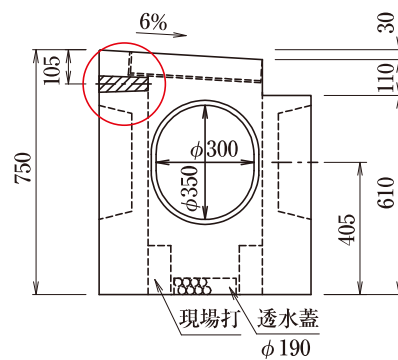
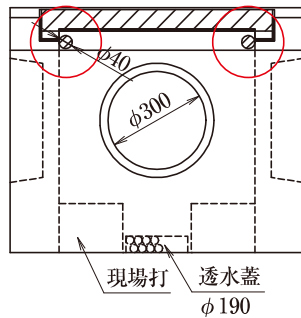


特殊街渠柵 (BC交通柵)

名古屋市緑政土木局規格 特殊街渠柵工



※排水性舗装対応のドレン穴加工も可能です。



呼び名	寸法(mm)												参考重量 (kg)
	a	b	h	a1	a2	a3	b1	b2	b3	b4	h1	h2	
600	900	650	750	600	90	60	150	350	90	60	610	405	676
900	900	650	1050	600	90	60	150	350	90	60	910	405	950
1100	900	650	1250	600	90	60	150	350	90	60	1110	480	990
グレーチング	700×395×65 T-20 並目												23
	700×395×65 T-20 細目												44

01

ボックス
カルバート

02

コンクリート
床版

03

擁壁

04

道路用製品
VS側溝

05

道路用製品
側溝

06

道路用製品
境界ブロック

07

柵

08

パラコン製品

09

名古屋市製品

10

その他製品

11

会社概要