

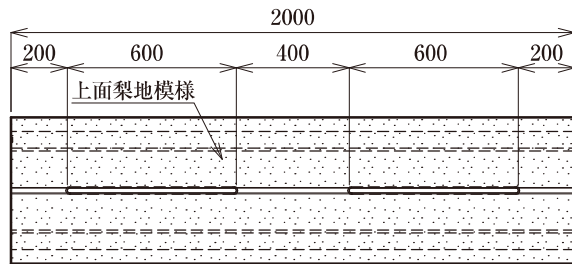
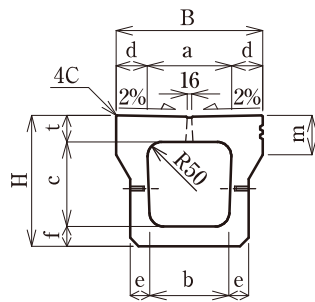
ノーサウンド側溝 S型

側溝本体と蓋の一体化構造のため、蓋のガタツキ音がしません。断面がPU3型なので、既設の側溝との接続が出来ます。

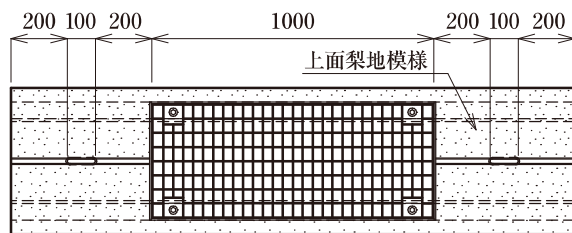
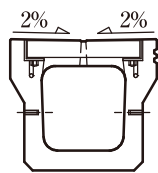
S型 両面スロープ付のロングスリットタイプ



標準用



取水用



※S型は天端面は梨地模様(ノンスリップ)となります。

呼び名	寸法(mm)										参考重量(kg)	
	B	H	a	b	c	d	e	f	t	m		
S形 標準用	250A	460	405	250	230	250	105	65	65	90/86	120	486
	300A	520	465	300	280	300	110	70	70	95/90	140	603
	300B	520	565	300	270	400	110	70	70	95/90	140	657
	300C	520	675	300	260	500	110	80	80	95/90	140	771
	400A	630	580	400	370	400	115	70	70	110/104	140	777
	500A	750	705	500	460	500	125	80	80	125/118	155	1,050

01

ボックス
カルバート

02

コンクリート
床版

03

擁壁

04

道路用製品
VS側溝

05

道路用製品
側溝

06

道路用製品
境界ブロック

07

柵

08

パラコン製品

09

名古屋市製品

10

その他製品

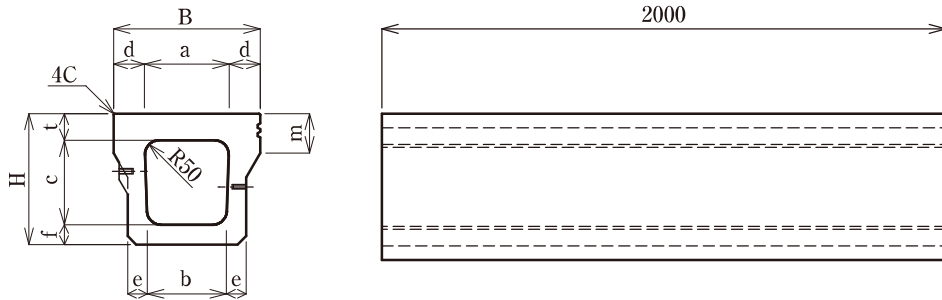
11

会社概要

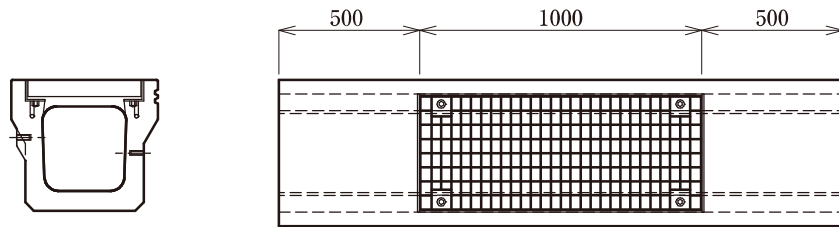
ノーサウンド側溝 N型・F型

N型 取水穴のない暗渠タイプ

標準用

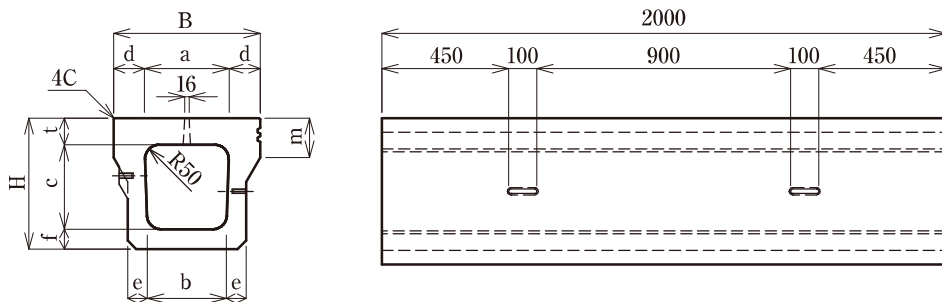


取水用

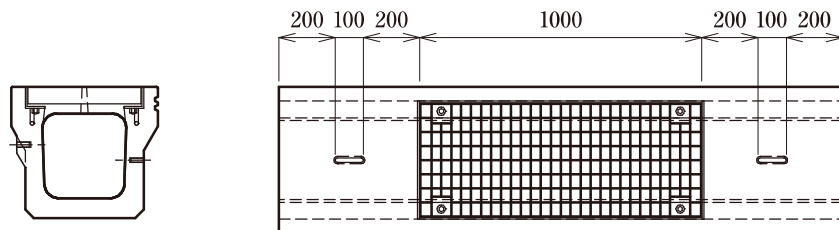


F型 天端に吊り穴があるフラットタイプ

標準用



取水用



01
ボックス
カルバート

02
コンクリート
床版

03
擁壁

04
道路用製品
VS側溝

05
道路用製品
側溝

06
道路用製品
境界ブロック

07
柵

08
パラコン製品

09
名古屋市製品

10
その他製品

11
会社概要