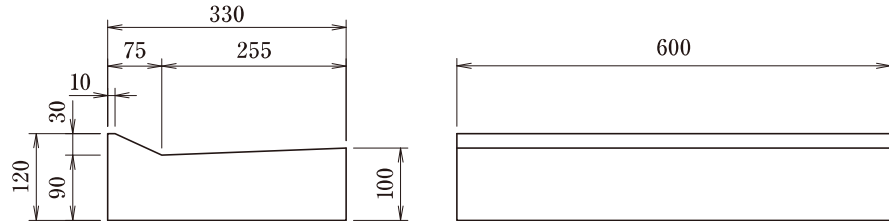


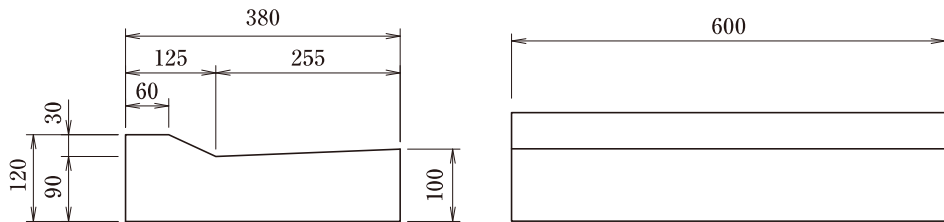
コンクリートL形 255V・255V柵用

名古屋市規格 L形側溝工(歩道用)

基本

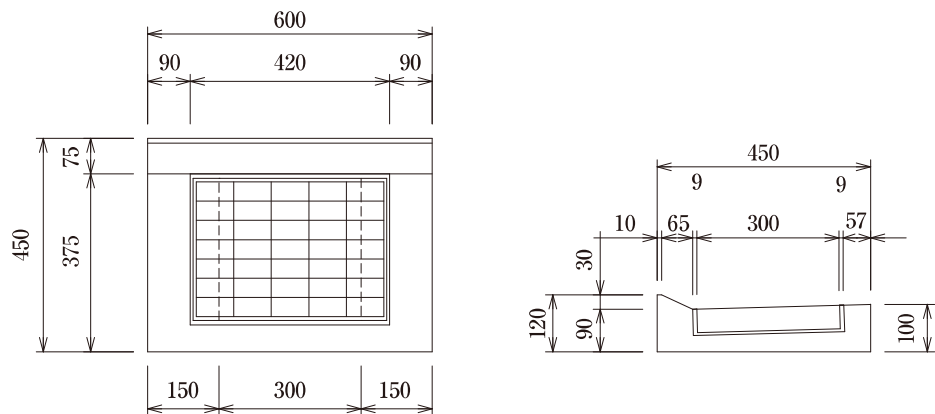


乗入用



呼び名		寸法(mm)	参考重量(kg)
255V	基本	330×120/100×600	45
	乗入れ	380×120/100×600	53

名古屋市規格 L形側溝柵上部工(歩道用)



呼び名	寸法(mm)	参考重量(kg)
255V柵用	450×120/100×600	40
グレーチング	400×296×44 細目 T-14	13

01

ボックス
カルバート

02

コンクリート
床版

03

擁壁

04

道路用製品
VS側溝

05

道路用製品
側溝

06

道路用製品
境界ブロック

07

柵

08

ポラコン製品

09

名古屋市製品

10

その他製品

11

会社概要