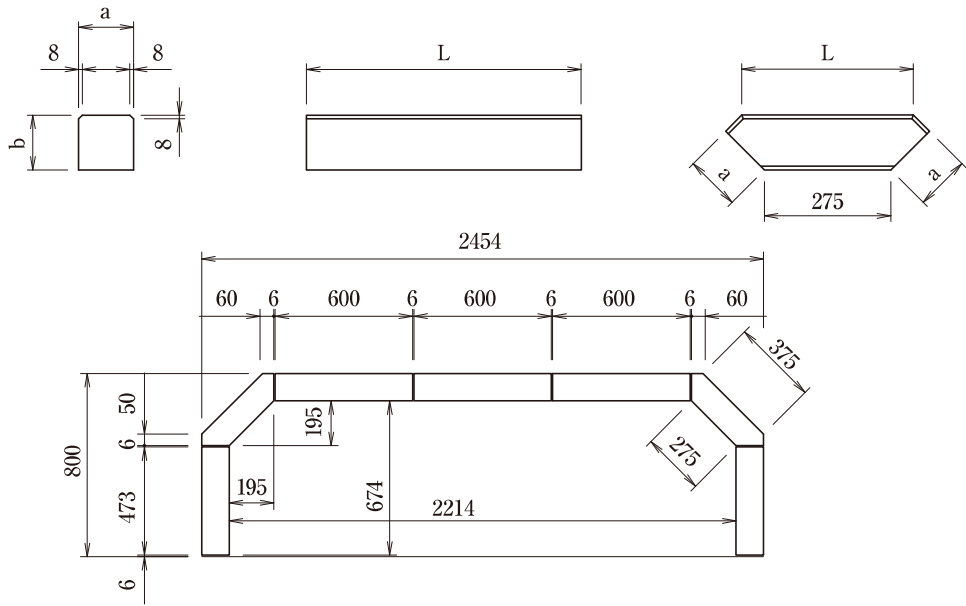
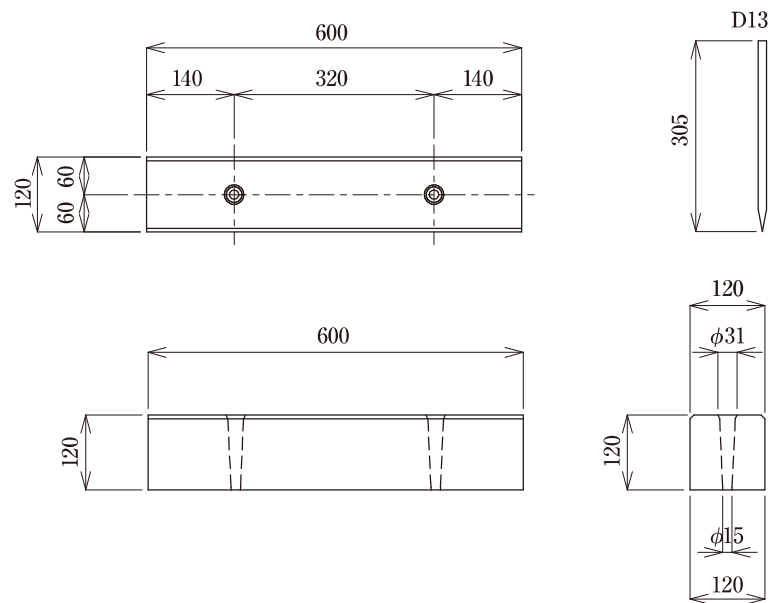


根囲いブロック(愛知県型)



呼び名	寸法(mm)			参考重量(kg)
	a	b	L	
600	120	120	600	20
473	120	120	473	16
コーナー	120	120	375	14

車止めブロック 地先タイプ



呼び名	寸法(mm)	参考重量(kg)
車止めブロック 地先タイプ	120×120×600	20
ピン	D13×305	-

01

ボックス
カルバート

02

コンクリート
床版

03

擁壁

04

道路用製品
VS側溝

05

道路用製品
側溝

06

道路用製品
境界ブロック

07

柵

08

パラコン製品

09

名古屋市製品

10

その他製品

11

会社概要